



ENOMA -
ВАШ
ПРАВИЛЬНЫЙ
ВЫБОР!



Промышленная корпорация ENOMA®, сертифицированная по ISO-9001, учреждена в 1984 году; известна своими товарными линейками, зажимами и ножницами. ENOMA® производит широкий ассортимент различных зажимов и струбцин для разных сфер производства, которые пользуются спросом во всем мире. Мы стремимся к постоянным улучшениям и новшествам в качестве, стоимости и обслуживании. Усовершенствованная технология производства и интенсивные исследования позволяют нам разрабатывать изделия таким образом, чтобы они соответствовали потребностям покупателя. Качество – наша политика, а покупатели – главное в нашем деле. Наш бизнес достиг успеха благодаря быстрой доставке, высокому качеству, самым конкурентоспособным ценам и профессиональному обслуживанию.

За 28 лет существования компании ENOMA® штат увеличился с 3 до 42 сотрудников, площадь увеличилась от 30 м² до 5 000 м², оборот вырос с 30 000 до 1 600 000 долларов США. Наш рост связан с акцентом на качество и обязательством перед покупателями.

Компания ENOMA® производит ножницы более 32 лет. Станина наших ножниц очень прочная, а материал для лезвий поступает из Японии. Основные рынки сбыта – Япония, Италия, Великобритания, США, Центральная и Южная Америка, Южная Африка.

Также ENOMA® 28 лет производит зажимы. ENOMA® занимает прочное место среди производителей профессиональных ручных зажимов. Во всем мире высоко ценится качество и количество зажимов, которые производит ENOMA®. Зажимы продаются в Японии, Европе, Австралии и Северной Америке. В Австралии зажимы ENOMA®'s считаются самыми лучшими.

ENOMA® известна как изготовитель качественного комплексного оборудования и производитель систем собственной разработки. Мы работаем с дизайнерами заказчиков и заказами производителей оригинального оборудования.

В настоящее время мы не только производим оборудование, но и создали наш собственный бренд для ведения бизнеса по всему миру. ENOMA® уже является ведущим брендом по производству зажимов в Австралии. Мы также занимаемся поиском новых рынков. ENOMA® располагается в Тайване и будет открывать филиалы в других странах.

Мы обещаем, что никто никогда не пожалеет о покупке изделий ENOMA®!

Пожалуйста, свяжитесь с нами для получения более подробной информации.



Обзор продукции



СТРУБЦИНЫ

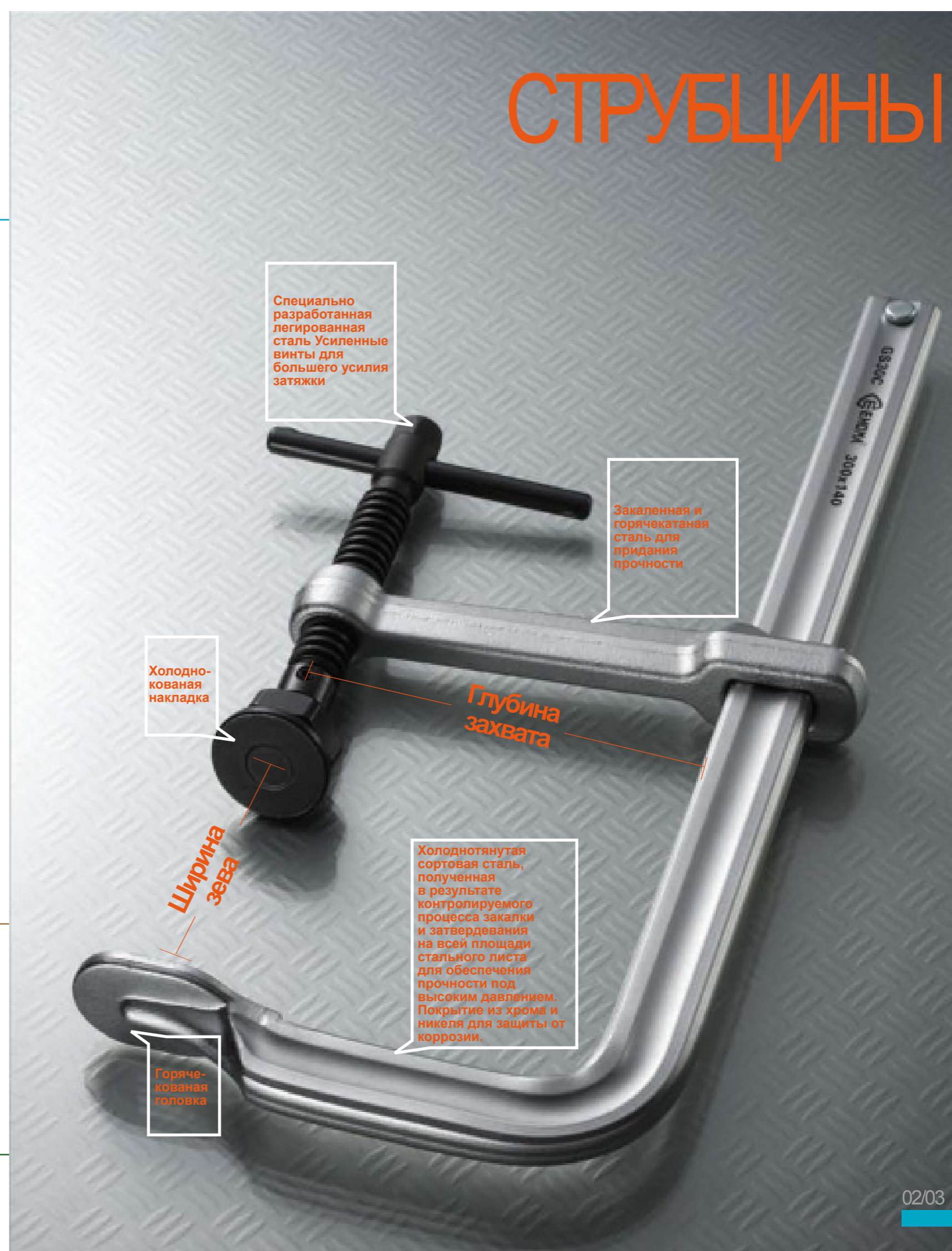
- 04 Струбцины с поворотной рукояткой
- 06 Струбцины с деревянной и пластиковой рукояткой **Новинка!!**
- 08 Струбцины с Т-образной рукояткой
- 10 Струбцины быстросажимные
- 12 Струбцины с большим усилием
- 14 Струбцины мощные
- 14 Струбцины особо мощные
- 16 U-образные струбцины с несъемной опорой
- 16 U-образные струбцины со сменной опорой
- 16 U-образные струбцины быстросажимные
- 18 Струбцины с манипулятором
- 20 Струбцины с комбинированными губками, деревянная рукоятка
- 22 Струбцины с комбинированными губками, Т-образная рукоятка
- 24 Винтовые струбцины из ковкого чугуна **Новинка!!**
- 26 Струбцины С-образные СТ, ВС
- 28 Струбцины С-образные СС, УС
- 30 Струбцины сборные с особо глубоким зажимом (наборы)
- 32 Струбцины сборные с особо глубоким зажимом
- 34 Струбцины сборные с особо глубоким зажимом соединительные блоки и направляющие
- 36 Параллельные струбцины **Новинка!!**
- 38 С-образный зажим с манипулятором **Новинка!!**
- 40 Мобильный стенд для струбцин

НОЖНИЦЫ

- 42 Рычажные ножницы для арматуры
- 42 Рычажные ножницы с просекателем
- 43 Рычажные ножницы для листового металла и проката
- 44 Просекатели
- 45 Рычажные ножницы для листового металла и прутков

ДЕТАЛИ

- 46 Струбцины и зажимы, Запчасти и аксессуары
- 48 Ножницы, Запчасти и аксессуары



Струбцины с поворотной рукояткой

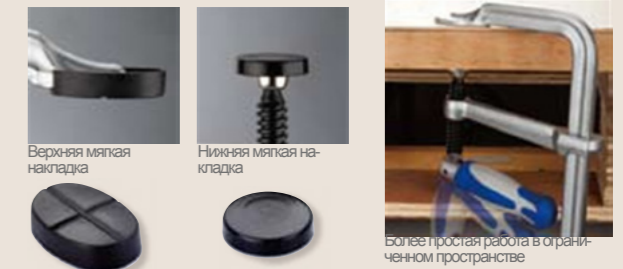
Характеристики

Поворотная рукоятка позволяет увеличить зажимное давление и обеспечивает быстрый зажим в ограниченных условиях работы.

Пластиковая ручка выполнена из полипропилена и термопластичной резины.

Усилие зажима измеряется при ширине зева 150 мм.

Дополнительные накладки из полипропилена можно заказать вместе со струбциной с поворотной рукояткой или отдельно.



Стандартные струбцины



Струбцины с глубоким зажимом



| Технические характеристики | | | | | | | | |
|----------------------------|-------------------------------|-------------|-------------|-----------------|-----------|------|------|----|
| Позиция № | Шир. зева х Глуб. захвата, мм | Рельс, мм | Вес, кг | Сила зажима, кг | Угол, шт. | | | |
| REG16C | 160 X 80 | 16,0 X 7,5 | 0,59 | 300 | 10 | | | |
| REG20C8 | 200 X 80 | | | | | | | |
| REG25C8 | 250 X 80 | | | | | | | |
| REG30C8 | 300 X 80 | | | | | | | |
| REG40C8 | 400 X 80 | | | | | | | |
| REG20C | 200 X 100 | | | | | | | |
| REG25C10 | 250 X 100 | | | | | | | |
| REG30C10 | 300 X 100 | | | | | | | |
| REG40C10 | 400 X 100 | | | | | | | |
| REG50C10 | 500 X 100 | | | | | | | |
| REG25C | 250 x120 | 19,5 X 9,5 | 1,04 | 450 | 10 | | | |
| REG30C12 | 300 x120 | | | | | | | |
| REG40C12 | 400 x120 | | | | | | | |
| REG50C12 | 500 x120 | | | | | | | |
| REG60C12 | 600 x120 | | | | | | | |
| REG80C12 | 800 x120 | | | | | | | |
| REG100C12 | 1000 x120 | | | | | | | |
| REG30C | 300x120 | | 22,0 X 10,5 | | | 1,33 | 550 | 10 |
| REG30C | 300 X 120 | | | | | | | |
| REG40C | 400 X 120 | | | | | | | |
| REG50C | 500 X 120 | | | | | | | |
| REG60C | 600 X 120 | | | | | | | |
| REG80C | 800 X 120 | | | | | | | |
| REG100C | 1000 X 120 | | | | | | | |
| REG30C | 300x120 | 25,0 X 12,0 | | 1,36 | 670 | 10 | | |
| REG30C | 300 X 120 | | | | | | | |
| REG40C | 400 X 120 | | | | | | | |
| REG50C | 500 X 120 | | | | | | | |
| REG60C | 600 X 120 | | | | | | | |
| REG80C | 800 X 120 | | | | | | | |
| REG100C | 1000 X 120 | | | | | | | |
| REG125C | 1250 X 120 | | 27,0 X 13,0 | 1,98 | | | 1000 | 6 |
| REG150C | 1500 X 120 | | | | | | | |
| REG150C | 1500 X 120 | | | | | | | |

| Технические характеристики | | | | | | | | |
|----------------------------|-------------------------------|-------------|-------------|-----------------|-----------|------|-----|---|
| Позиция № | Шир. зева х Глуб. захвата, мм | Рельс, мм | Вес, кг | Сила зажима, кг | Угол, шт. | | | |
| REG40C | 400 X 175 | 27,0 X 13,0 | 2,70 | 700 | 10 | | | |
| REG60C | 600 X 175 | | | | | | | |
| REG80C | 800 X 175 | | | | | | | |
| REG100C | 1000 X 175 | | | | | | | |
| RD30T20 | 300 X 200 | 30,0 X 15,0 | 3,21 | 800 | 6 | | | |
| RD40T20 | 400 X 200 | | | | | | | |
| RD50T20 | 500 X 200 | | | | | | | |
| RD60T20 | 600 X 200 | | | | | | | |
| RD80T20 | 800 X 200 | | | | | | | |
| RD100T20 | 1000 X 200 | | | | | | | |
| RD40T25 | 400 X 250 | | 30,0 X 15,0 | | | 3,76 | 700 | 6 |
| RD50T25 | 500 X 250 | | | | | | | |
| RD60T25 | 600 X 250 | | | | | | | |
| RD80T25 | 800 X 250 | | | | | | | |
| RD100T25 | 1000 X 250 | | | | | | | |

Струбцины с деревянной или пластиковой рукояткой

Характеристики

Рукоятка выполнена из дуба.

Ручка выполнена из полипропилена и термопластичной резины.

Усилие зажима измеряется при ширине зева 150 мм.

Дополнительные накладки из полипропилена можно заказать вместе со струбциной или отдельно.



Верхняя мягкая накладка

Нижняя мягкая накладка



Стандартные струбцины



Струбцины с глубоким зажимом



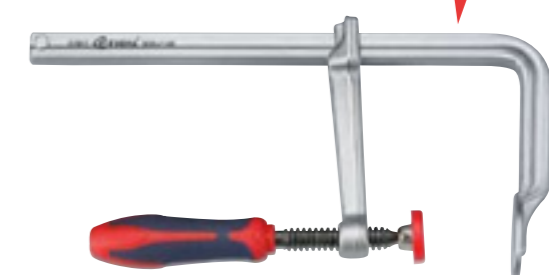
| Технические характеристики | | | | | | |
|----------------------------|----------------------------------|-------------|-------------|--------------------|---------------|----|
| Позиция № | Шир. зева x Глуб. захвата, мм | Рельс, мм | Вес, кг | Сила зажима, кг | Упак., шт. | |
| G10C | 100 X 50 | 11,5 X 5,7 | 0.18 | 220 | 10 | |
| G20C5 | 200 X 50 | | | | | |
| G25C5 | 250 X 50 | | | | | |
| G30C5 | 300 X 50 | | | | | |
| G12C | 120 X 60 | | | | | |
| G20C6 | 200 X 60 | 13,5 X 6,5 | 0.30 | 270 | 10 | |
| G25C6 | 250 X 60 | | | | | |
| G30C6 | 300 X 60 | | | | | |
| G16C | 160 X 80 | | | | | |
| G20C8 | 200 X 80 | 16,0 X 7,5 | 0.54 | 300 | 10 | |
| G25C8 | 250 X 80 | | | | | |
| G30C8 | 300 X 80 | | | | | |
| G40C8 | 400 X 80 | | | | | |
| G20C | 200 X 100 | | | | | |
| G25C10 | 250 X 100 | 19,5 X 9,5 | 0.88 | 450 | 10 | |
| G30C10 | 300 X 100 | | | | | |
| G40C10 | 400 X 100 | | | | | |
| G50C10 | 500 X 100 | | | | | |
| G25C | 250 X 120 | | 22,0 X 10,5 | | | |
| G30C12 | 300 X 120 | | | | | |
| G40C12 | 400 X 120 | | | | | |
| G50C12 | 500 X 120 | | | | | |
| G60C12 | 600 X 120 | | | | | |
| G80C12 | 800 X 120 | | | | | |
| G100C12 | 1000 X 120 | | | | | |
| G30C | 300 X 140 | 25,0 X 12,0 | | 1.63 | 670 | 10 |
| SG30C | 300 X 120 | | | | | |
| SG40C | 400 X 120 | | | | | |
| SG50C | 500 X 120 | | | | | |
| SG60C | 600 X 120 | | | | | |
| SG80C | 800 X 120 | 27,0 X 13,0 | 2.13 | 1000 | 6 | |
| SG100C | 1000 X 120 | | | | | |
| SG125C | 1250 X 120 | | | | | |
| SG150C | 1500 X 120 | | | | | |
| | | | | | | |

| Технические характеристики | | | | | | | | | | |
|----------------------------|----------------------------------|-------------|-------------|--------------------|---------------|----|------|-----|---|--|
| Позиция № | Шир. зева x Глуб. захвата, мм | Рельс, мм | Вес, кг | Сила зажима, кг | Упак., шт. | | | | | |
| G40C | 400 X 175 | 27,0 X 13,0 | 2.57 | 700 | 6 | 10 | | | | |
| G60C | 600 X 175 | | | | | | | | | |
| G80C | 800 X 175 | | | | | | | | | |
| G100C | 1000 X 175 | | | | | | | | | |
| WD30T20 | 300 X 200 | 30,0 X 15,0 | 3.06 | 800 | 6 | | | | | |
| WD40T20 | 400 X 200 | | | | | | | | | |
| WD50T20 | 500 X 200 | | | | | | | | | |
| WD60T20 | 600 X 200 | | | | | | | | | |
| WD80T20 | 800 X 200 | | | | | | | | | |
| WD100T20 | 1000 X 200 | | | | | | | | | |
| WD40T25 | 400 X 250 | | 30,0 X 15,0 | | | | 3.38 | 700 | 6 | |
| WD50T25 | 500 X 250 | | | | | | | | | |
| WD60T25 | 600 X 250 | | | | | | | | | |
| WD80T25 | 800 X 250 | | | | | | | | | |
| WD100T25 | 1000 X 250 | | | | | | | | | |

* Струбцины с пластиковой рукояткой Позиция №:

- G10C > P-G10P
- WD30T20 > P-PD30T20

Новинка!!



Струбцины с Т-образной рукояткой

Характеристики

Закругленные концы Т-образной рукоятки для удобного и быстрого зажима пресс-форм для литейного прессования.

Усилие зажима измеряется при ширине зева 150 мм.

Дополнительные накладки из полипропилена можно заказать вместе со струбциной или отдельно.



Стандартные струбцины



Технические характеристики

| Позиция № | Шир. зева x Глуб. захвата, мм | Рельс, мм | Вес, кг | Сила зажима, кг | Упак., шт. |
|-----------|-------------------------------|-------------|---------|-----------------|------------|
| G10CS | 100 X 50 | 11,5 X 5,7 | 0,19 | 220 | 10 |
| G20CS5 | 200 X 50 | | 0,23 | | |
| G25CS5 | 250 X 50 | | 0,26 | | |
| G30CS5 | 300 X 50 | 13,5 X 6,5 | 0,28 | 270 | 10 |
| G12CS | 120 X 60 | | 0,28 | | |
| G20CS6 | 200 X 60 | | 0,33 | | |
| G25CS6 | 250 X 60 | 16,0 X 7,5 | 0,37 | 300 | 10 |
| G30CS6 | 300 X 60 | | 0,40 | | |
| G16CS | 160 X 80 | | 0,50 | | |
| G20CS8 | 200 X 80 | 19,5 X 9,5 | 0,53 | 450 | 10 |
| G25CS8 | 250 X 80 | | 0,57 | | |
| G30CS8 | 300 X 80 | | 0,62 | | |
| G40CS8 | 400 X 80 | 22,0 X 10,5 | 0,70 | 550 | 10 |
| G20CS | 200 X 100 | | 0,88 | | |
| G25CS10 | 250 X 100 | | 0,94 | | |
| G30CS10 | 300 X 100 | 25,0 X 12,0 | 1,00 | 670 | 10 |
| G40CS10 | 400 X 100 | | 1,13 | | |
| G50CS10 | 500 X 100 | | 1,26 | | |
| G25CS | 250 X 120 | 27,0 X 13,0 | 1,23 | 750 | 10 |
| G30CS12 | 300 X 120 | | 1,32 | | |
| G40CS12 | 400 X 120 | | 1,48 | | |
| G50CS12 | 500 X 120 | 27,0 X 13,0 | 1,65 | 1000 | 6 |
| G60CS12 | 600 X 120 | | 1,80 | | |
| G80CS12 | 800 X 120 | | 2,13 | | |
| 100CS12 | 1000 X 120 | 27,0 X 13,0 | 2,45 | 1000 | 4 |
| G30CS | 300 X 140 | | 1,85 | | |
| SG30CS | 300 X 120 | | 1,76 | | |
| SG40CS | 400 X 120 | 25,0 X 12,0 | 1,97 | 750 | 10 |
| SG50CS | 500 X 120 | | 2,18 | | |
| SG60CS | 600 X 120 | | 2,39 | | |
| SG80CS | 800 X 120 | 27,0 X 13,0 | 3,27 | 1000 | 6 |
| SG100CS | 1000 X 120 | | 3,75 | | |
| SG125CS | 1250 X 120 | | 4,38 | | |
| SG150CS | 1500 X 120 | 4,90 | | | |

Технические характеристики

| Позиция № | Шир. зева x Глуб. захвата, мм | Рельс, мм | Вес, кг | Сила зажима, кг | Упак., шт. |
|-----------|-------------------------------|-------------|---------|-----------------|------------|
| GSE20 | 200 X 120 | 30,0 X 15,0 | 2,30 | 1200 | 10 |
| GSE25 | 250 X 120 | | 2,52 | | |
| GSE30 | 300 X 120 | | 2,73 | | |
| GSE40 | 400 X 120 | | 3,08 | | |
| GSE50 | 500 X 120 | | 3,30 | | |
| GSE60 | 600 X 120 | | 3,77 | | |
| GSE80 | 800 X 120 | 4,27 | | | |
| GSE100 | 1000 X 120 | 4,88 | | | |
| GSE125 | 1250 X 120 | 5,67 | | | |
| GSE150 | 1500 X 120 | 6,47 | | | |

Струбцины с глубоким зажимом



Технические характеристики

| Позиция № | Шир. зева x Глуб. захвата, мм | Рельс, мм | Вес, кг | Сила зажима, кг | Упак., шт. |
|-----------|-------------------------------|-------------|---------|-----------------|------------|
| G10CS | 400 X 175 | 27,0 X 13,0 | 2,57 | 700 | 6 |
| G20CS5 | 600 X 175 | | 3,06 | | |
| G25CS5 | 800 X 175 | | 3,55 | | |
| G30CS5 | 1000 X 175 | 30,0 X 15,0 | 4,03 | 800 | 6 |
| SD80T20 | 300 X 200 | | 2,97 | | |
| SD40T20 | 400 X 200 | | 3,28 | | |
| SD50T20 | 500 X 200 | 30,0 X 15,0 | 3,60 | 800 | 4 |
| SD60T20 | 600 X 200 | | 3,92 | | |
| SD80T20 | 800 X 200 | | 4,56 | | |
| SD100T20 | 1000 X 200 | 30,0 X 15,0 | 5,20 | 700 | 6 |
| SD40T25 | 400 X 250 | | 3,55 | | |
| SD50T25 | 500 X 250 | | 3,87 | | |
| SD60T25 | 600 X 250 | 30,0 X 15,0 | 4,19 | 700 | 4 |
| SD80T25 | 800 X 250 | | 4,82 | | |
| SD100T25 | 1000 X 250 | | 5,46 | | |

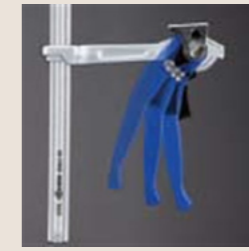
Струбцины быстрозажимные

Характеристики

Предназначены для быстрого зажима при сильном нажатии.

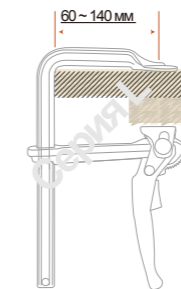
Рычаг с зубчатой рейкой предотвращает перегрузку и обеспечивает защиту от вибраций.

Усилие зажима измеряется при ширине зева 150 мм.



Простые в использовании

Струбцины быстрозажимные



Технические характеристики

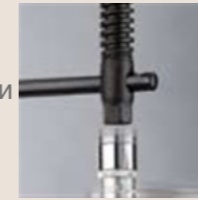
| Позиция № | Шир. зева x Глуб. захвата, мм | Регль, мм | Вес, кг | Сила зажима, кг | Упак, шт. |
|-----------|-------------------------------------|-------------|---------|--------------------|--------------|
| G12L | 120 X 60 | 13,5 X 6,5 | 0.53 | 160 | 10 |
| G16L | 160 X 80 | 16,0 X 7,5 | 0.67 | 300 | 10 |
| G20L8 | 200 X 80 | | 0.70 | | |
| G25L8 | 250 X 80 | | 0.75 | | |
| G30L8 | 300 X 80 | | 0.83 | | |
| G40L8 | 400 X 80 | | 0.92 | | |
| G20L | 200 X 100 | 19,5 X 9,5 | 1.13 | 350 | 10 |
| G25L10 | 250 X 100 | | 1.24 | | |
| G30L10 | 300 X 100 | | 1.25 | | |
| G40L10 | 400 X 100 | | 1.37 | | |
| G50L10 | 500 X 100 | | 1.50 | | |
| G25L | 250 X 120 | 22,0 X 10,5 | 1.50 | 400 | 10 |
| G30L12 | 300 X 120 | | 1.58 | | |
| G40L12 | 400 X 120 | | 1.76 | | |
| G50L12 | 500 X 120 | | 1.90 | | |
| G60L12 | 600 X 120 | | 2.07 | | |
| G30L | 300 X 140 | 25,0 X 12,0 | 2.26 | 500 | 10 |
| G40L14 | 400 X 140 | | 2.50 | | |
| G50L14 | 500 X 140 | | 2.72 | | |
| G60L14 | 600 X 140 | 25,0 X 12,0 | 2.92 | 550 | 6 |
| G40L | 400 X 120 | | 2.40 | | |
| G50L | 500 X 120 | | 2.62 | | |
| G60L | 600 X 120 | 27,0 X 13,0 | 2.83 | 600 | 6 |
| G80L | 800 X 120 | | 3.64 | | |
| G100L | 1000 X 120 | | 4.22 | | |

Характеристики

В комплекте предусмотрены съемные накладки на прижимные губки.

Винты с шестигранными головками для захвата повышенной прочности.

Усилие зажима измеряется при ширине зева 150 мм.



Шестигранная головка

С помощью шестигранного гаечного ключа обеспечивается большее усилие затяжки.



R-образная накладка

Простая операция замены. В комплекте предусмотрена R-образная накладка.

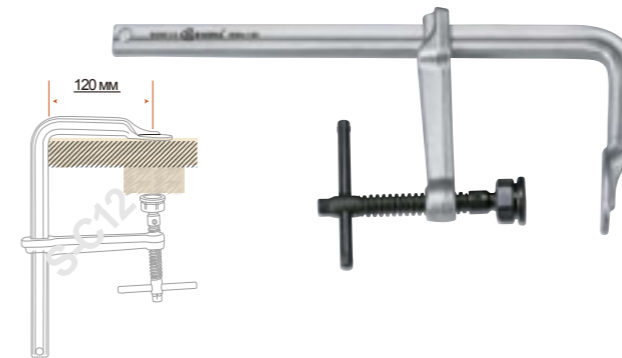
V-образная и R-образная накладки являются опцией.

V-образная накладка

R-образная накладка

Струбцины с большим усилием

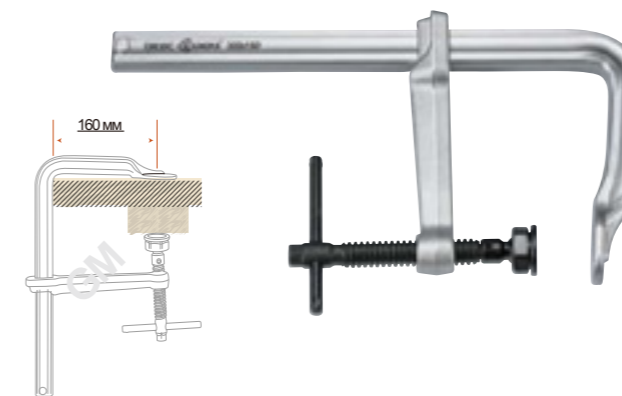
Серия S-C12



Технические характеристики

| Позиция № | Шир. зева x Глуб. захвата, мм | Рельс, мм | Вес, кг | Сила зажима, кг | Упак., шт. |
|-----------|-------------------------------|-------------|---------|-----------------|------------|
| S20C | 200 X 100 | 19,5x9,5 | 1,00 | 450 | 10 |
| S25C | 250 X 120 | 22,0x10,5 | 1,30 | 550 | |
| S30C | 300 X 140 | 25,0x12,0 | 1,97 | 670 | |
| S40C | 400 X 120 | 25,0x12,0 | 2,08 | 750 | |
| S50C | 500 X 120 | | 2,30 | | |
| S60C | 600 X 120 | 2,50 | | | |
| S20C12 | 200 X 120 | 27,0 X 13,0 | 1,97 | 1000 | 10 |
| S25C12 | 250 X 120 | | 2,09 | | |
| S30C12 | 300 X 120 | | 2,21 | | |
| S40C12 | 400 X 120 | | 2,46 | | |
| S50C12 | 500 X 120 | | 2,71 | | |
| S60C12 | 600 X 120 | | 2,96 | | |

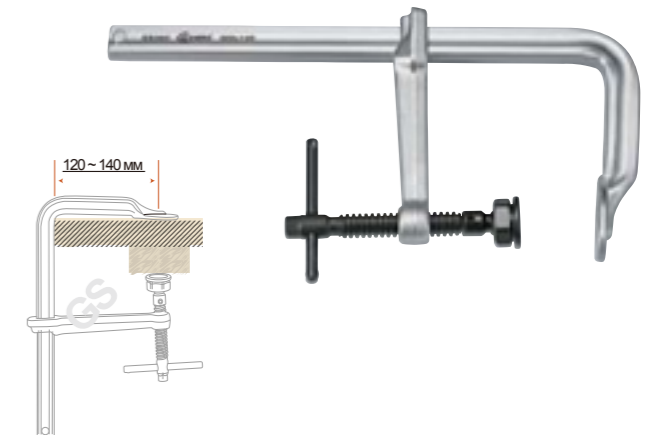
Серия GM



Технические характеристики

| Позиция № | Шир. зева x Глуб. захвата, мм | Рельс, мм | Вес, кг | Сила зажима, кг | Упак., шт. |
|-----------|-------------------------------|-------------|---------|-----------------|------------|
| GM30C | 300 X 160 | 36,0 x 18,0 | 4,28 | 1800 | 4 |
| GM40C | 400 X 160 | | 4,70 | | |
| GM50C | 500 X 160 | | 5,15 | | |
| GM60C | 600 X 160 | | 5,60 | | |
| GM80C | 800 X 160 | | 6,50 | | |
| GM100C | 1000 X 160 | | 7,40 | | |
| GM125C | 1250 X 160 | 40,0 X 20,0 | 8,30 | 2200 | 2 |
| GM150C | 1500 X 160 | | 9,20 | | |

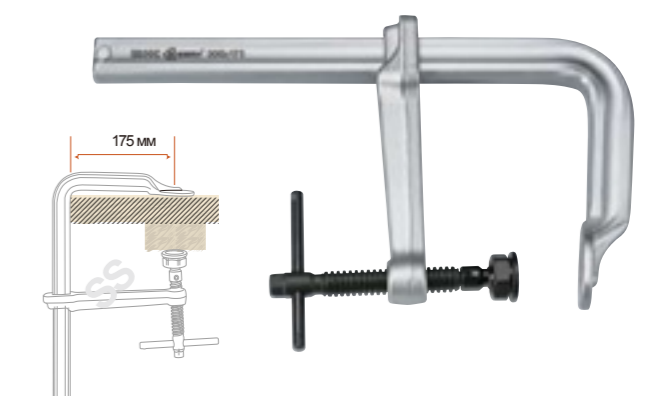
Серия GS



Технические характеристики

| Позиция № | Шир. зева x Глуб. захвата, мм | Рельс, мм | Вес, кг | Сила зажима, кг | Упак., шт. |
|-----------|-------------------------------|-------------|---------|-----------------|------------|
| GS25C | 250 X 120 | 30,0x15,0 | 2,76 | 1200 | 10 |
| GS30C | 300 X 140 | | 2,96 | | 10 |
| GS40C | 400 X 120 | | 3,20 | | 6 |
| GS50C | 500 X 140 | | 3,66 | | 6 |
| GS60C | 600 X 120 | | 3,87 | | 6 |
| GS80C | 800 X 140 | | 4,62 | | 6 |
| GS100C | 1000 X 120 | 40,0 X 20,0 | 5,15 | 2200 | 4 |
| GS125C | 1250 X 120 | | 5,94 | | |
| GS150C | 1500 X 120 | | 6,65 | | |

Серия SS



Технические характеристики

| Позиция № | Шир. зева x Глуб. захвата, мм | Рельс, мм | Вес, кг | Сила зажима, кг | Упак., шт. |
|-----------|-------------------------------|-------------|---------|-----------------|------------|
| SS30C | 300 X 175 | 40,0 X 20,0 | 5,50 | 2200 | 4 |
| SS40C | 400 X 175 | | 6,06 | | |
| SS50C | 500 X 175 | | 6,62 | | |
| SS60C | 600 X 175 | | 7,18 | | |
| SS80C | 800 X 175 | | 8,30 | | |
| SS100C | 1000 X 175 | | 9,43 | | |
| SS125C | 1250 X 175 | 40,0 X 20,0 | 10,83 | 2200 | 2 |
| SS150C | 1500 X 175 | | 12,05 | | |

особо
мощные
Струбцины

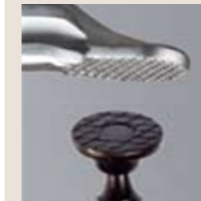
Струбцины
мощные

Характеристики

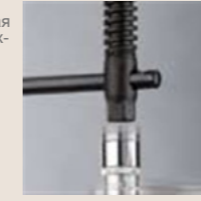
Шероховатая поверхность обеспечивает надежный захват.

Винты с шестигранными головками для захвата повышенной прочности.

Усилие зажима измеряется при ширине зева 150 мм.



Шероховатая поверхность



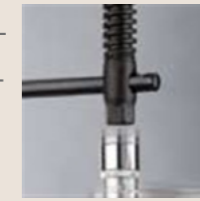
С помощью шестигранного гаечного ключа обеспечивается большее усилие затяжки.

Для направляющего рельса 30,0, 40,0 мм

Характеристики

Специальная изогнутая конструкция обеспечивает максимальную глубину зева.

Усилие зажима измеряется при ширине зева 150 мм.



С помощью шестигранного гаечного ключа обеспечивается большее усилие затяжки. Простая операция замены



В комплекте предусмотрена R-образная накладка. V-образная и R-образная накладки являются опцией.



R-образная накладка



V-образная накладка



R-образная накладка

Струбцины мощные



Струбцины особо мощные



| Технические характеристики | | | | | | |
|----------------------------|-------------------------------|-------------|---------|-----------------|-----------|--|
| Позиция № | Шир. зева x Глуб. захвата, мм | Рельс, мм | Вес, кг | Сила зажима, кг | Угол, шт. | |
| | | | 0,72 | 600 | 10 | |
| S20C8 | | 19,5 X 9,5 | 1,10 | 700 | 10 | |
| S20C10 | | 22,0 X 10,5 | 1,50 | | | |
| S25C10 | 250 X 100 | 25,0 X 12,0 | 1,61 | 800 | 10 | |
| S30C10 | 300 X 100 | | 1,72 | | | |
| SP20C8 | 200 X 80 | | 1,64 | | | |
| SP25C8 | 250 X 80 | 27,0 X 13,0 | 1,76 | 1100 | 10 | |
| SP30C8 | 300 X 80 | | 1,88 | | | |
| SP25C10 | 250 X 100 | | 2,51 | | 10 | |
| SP40C10 | 400 X 100 | 30,0 X 15,0 | 2,98 | 1400 | | |
| SP60C10 | 600 X 100 | | 3,62 | | 6 | |
| SP30C12 | 300 X 120 | | 4,63 | | 6 | |
| SP50C12 | 500 X 120 | 40,0 X 20,0 | 5,77 | 2600 | 4 | |
| SP100C12 | 1000 X 120 | | 8,55 | | 2 | |

| Технические характеристики | | | | | | |
|----------------------------|-------------------------------|-------------|---------|-----------------|-----------|--|
| Позиция № | Шир. зева x Глуб. захвата, мм | Рельс, мм | Вес, кг | Сила зажима, кг | Угол, шт. | |
| | | | 0,88 | 650 | 10 | |
| M20C8 | 200 X 80 | 22,0 X 10,5 | 1,22 | 850 | 10 | |
| M25C10 | 250 X 100 | 25,0 X 12,0 | 1,81 | 900 | 10 | |
| MS15C8 | 150 X 80 | | 1,74 | | 10 | |
| MS25C8 | 250 X 80 | 27,0 X 13,0 | 1,98 | 1200 | 10 | |
| MS20C10 | 200 X 100 | | 2,56 | | | |
| MS30C10 | 300 X 100 | 30,0 X 15,0 | 2,8 | 1500 | 6 | |
| MS15C12 | 150 X 120 | | 4,5 | | | |
| MS25C12 | 250 X 120 | 40,0 X 20,0 | 4,81 | 2800 | 2 | |
| MS35C12 | 350 X 120 | | 5,37 | | | |
| MS50C12 | 500 X 120 | | 6,25 | | | |

Характеристики

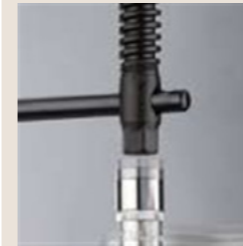
U-образная конструкция позволяет легко и эффективно прижимать двутавровые профили при сварочных работах.

Легкие в использовании, применимы для всех типов двутавровых профилей.

Усилие зажима измеряется при ширине зева 150 мм.



Струбцины с большим усилием:



С помощью шестигранного гаечного ключа обеспечивается большее усилие затяжки.



Легкая процедура замены В комплекте предусмотрена P-образная накладка. V-образная и R-образная накладки являются опцией.

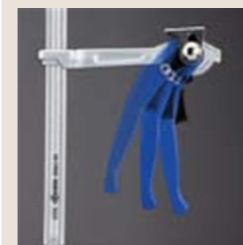


P-образная накладка R-образная накладка V-образная накладка

Рычаг:

Рычаг с зубчатой рейкой предотвращает перегрузку и обеспечивает защиту от вибраций.

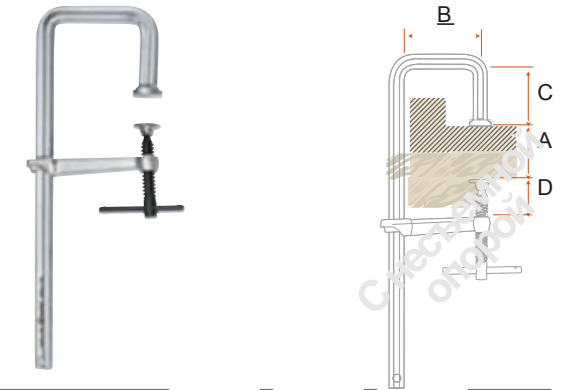
Предназначена для быстрого зажима при сильном нажатии.



Легкие в использовании

U-образные струбцины
С несъемной опорой с большим усилием быстрозажимные

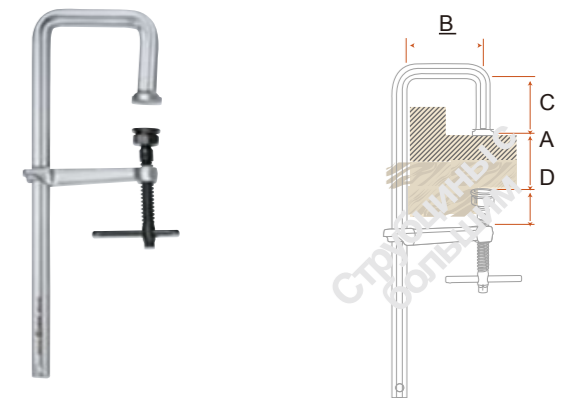
U-образные струбцины с несъемной опорой



Технические характеристики

| Позиция № | Шир. зева x Глуб. захвата, А x В, мм | Площадь 180°, См² | Рабочий ход винта, D, мм | Рельс, мм | Вес, кг | Сила зажима, кг | Упак., шт. |
|-----------|--------------------------------------|-------------------|--------------------------|-------------|---------|-----------------|------------|
| H25U6S | 250 X 120 | | | | 1,50 | 550 | 10 |
| H30U10S | 300 X 140 | 100 | 100 | | 2,35 | 650 | 10 |
| H30U11S | 300 X 140 | 110 | 115 | 30,0 X 15,0 | 3,38 | 1100 | 6 |
| H50U11S | 500 X 140 | | | | 4,02 | | |
| H30U15S | 300 X 175 | 150 | 130 | 40,0 X 20,0 | 6,80 | 2200 | 2 |
| H40U15S | 400 X 175 | | | | 7,38 | | |
| H50U15S | 500 X 175 | | | | 7,94 | | |

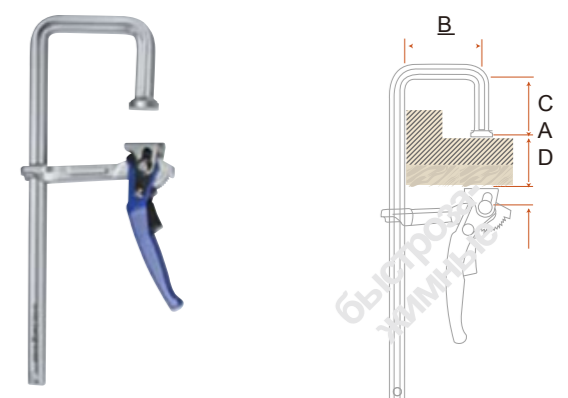
Струбцины с большим усилием



Технические характеристики

| Позиция № | Шир. зева x Глуб. захвата, А x В, мм | Площадь 180°, См² | Рабочий ход винта, D, мм | Рельс, мм | Вес, кг | Сила зажима, кг | Упак., шт. |
|-----------|--------------------------------------|-------------------|--------------------------|-------------|---------|-----------------|------------|
| H25U6 | 250 X 120 | | | 22,0 X 10,5 | 1,58 | 550 | 10 |
| H30U10 | 300 X 140 | 100 | 100 | 25,0 X 12,0 | 2,46 | 650 | 10 |
| H30U11 | 300 X 140 | 110 | 115 | 30,0 X 15,0 | 3,67 | 1100 | 6 |
| H50U11 | 500 X 140 | | | | 4,28 | | |
| H30U15 | 300 X 175 | 150 | 130 | 40,0 X 20,0 | 7,20 | 2200 | 2 |
| H40U15 | 400 X 175 | | | | 7,72 | | |
| H50U15 | 500 X 175 | | | | 8,28 | | |

Рычаг:



Технические характеристики

| Позиция № | Шир. зева x Глуб. захвата, А x В, мм | Площадь 180°, См² | Рабочий ход винта, D, мм | Рельс, мм | Вес, кг | Сила зажима, кг | Упак., шт. |
|-----------|--------------------------------------|-------------------|--------------------------|-------------|---------|-----------------|------------|
| H25U6L | 250 X 120 | 60 | 10 | 22,0 X 10,5 | 1,78 | 400 | 10 |
| H30U10L | 300 X 140 | 100 | 12 | 25,0 X 12,0 | 2,80 | 500 | 10 |

Характеристики

Специальная конструкция разработана для зажима и распирания.

Просто меняя направление перемещения скользящей зажимной скобы, можно переставить зажим.

Манипулятор помогает достигать оптимального усилия зажима при минимальном усилии затяжки.

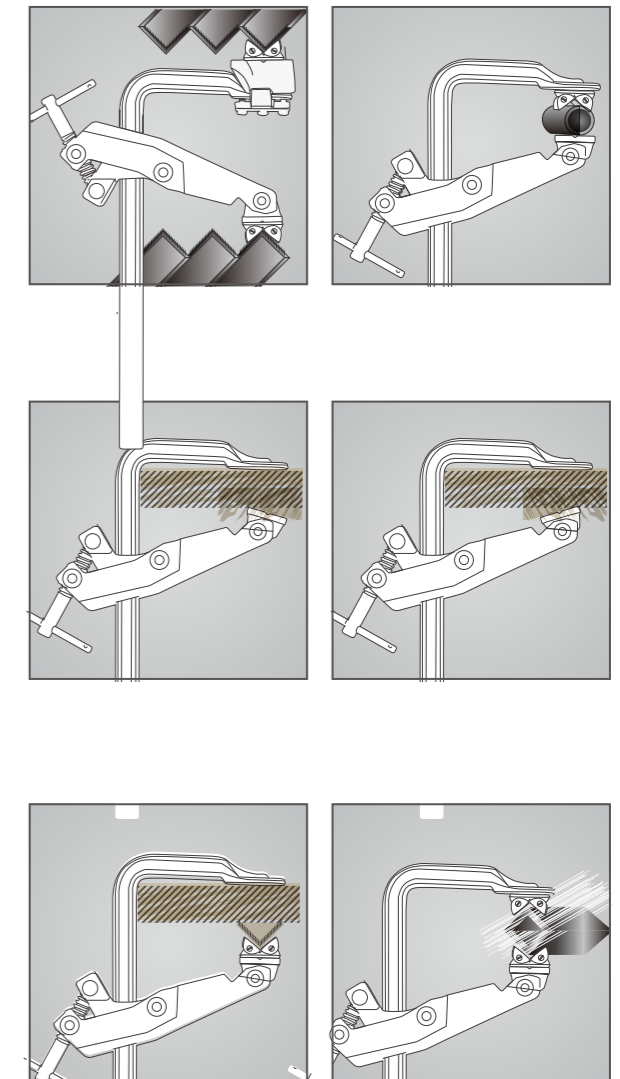
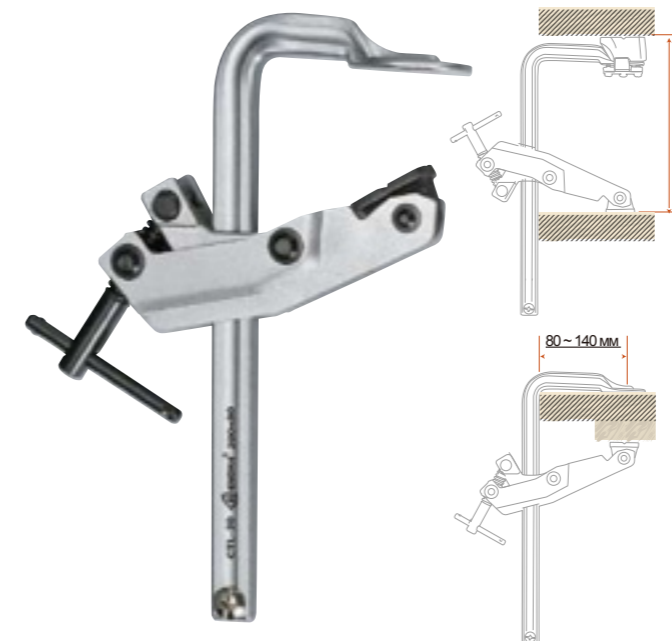
Усилие зажима измеряется при ширине зева 150 мм.

Зажимная скоба для СТД и СТВ является дополнительным приспособлением.



Струбцины с манипулятором

Струбцина с манипулятором



Технические характеристики

| Позиция № | Шир. зева x Глуб. захвата, А x В, мм | Рельс, мм | Вес, кг | Сила зажима, кг | Упак., шт/кг |
|------------|--------------------------------------|-------------|---------|-----------------|--------------|
| СТЛ-15 | 150 X 80 | 22,0 X 10,5 | 1,36 | 600 | 10 |
| СТЛ-20 | 200 X 80 | | 1,44 | | |
| СТЛ-50 | 500 X 80 | | 1,93 | | |
| СТЛ-8 0 | 800 X 80 | 27,0 X 13,0 | 2,42 | 700 | 6 |
| СТЛ-30 | 300 X 100 | | 2,72 | | |
| СТЛ- 6 0 | 600 X 100 | | 3,46 | | |
| СТЛ-10 0 | 1000 X 100 | 27,0 X 13,0 | 4,41 | 600 | 6 |
| СТЛ-30-14 | 300 X 140 | | 2,90 | | |
| СТЛ-60-14 | 600 X 140 | | 3,67 | | |
| СТЛ-100-14 | 1000 X 140 | | 4,65 | | |

Струбцины с комбинированными губками, деревянная рукоятка

Характеристики

Сталь повышает предел прочности при растяжении. Надлежащим образом спроектированный и практичный инструмент с подвижной опорой из ковкого чугуна.

Усилие зажима измеряется при ширине зева 150 мм.

Дополнительные накладки из полипропилена можно заказать вместе со струбциной или отдельно.



Верхняя мягкая накладка

Нижняя мягкая накладка



Стандартные струбцины



Струбцины с глубоким зажимом



| Технические характеристики | | | | | |
|----------------------------|-------------------------------------|------------|---------|-----------------|-----------|
| Позиция № | Шир. зева x Глуб. захвата, А x В мм | Рельс, мм | Вес, кг | Сила зажима, кг | Угол, шт. |
| WA1016 | 160 X 80 | 25,0 X 6,0 | 0,71 | 330 | 10 |
| WA1020 | 200 X 80 | | | | |
| WA1025 | 250 X 80 | | | | |
| WA1030 | 300 X 80 | | | | |
| WA1040 | 400 X 80 | | | | |
| WA1050 | 500 X 80 | | | | |
| WA1060 | 600 X 80 | | | | |
| WB2020 | 200 X 100 | | | | |
| WB2025 | 250 X 100 | | | | |
| WB2030 | 300 X 100 | | | | |
| WB2040 | 400 X 100 | | | | |
| WB2050 | 500 X 100 | | | | |
| WB2060 | 600 X 100 | | | | |
| WB2080 | 800 X 100 | | | | |
| WB3025 | 250 X 120 | | | | |
| WB3030 | 300 X 120 | | | | |
| WB3040 | 400 X 120 | | | | |
| WB3050 | 500 X 120 | | | | |
| WB3060 | 600 X 120 | | | | |
| WB3080 | 800 X 120 | | | | |
| WB3100 | 1000 X 120 | | | | |
| WC3040 | 400 X 120 | | | | |
| WC3050 | 500 X 120 | | | | |
| WC3060 | 600 X 120 | | | | |
| WC3080 | 800 X 120 | | | | |
| WC3100 | 1000 X 120 | | | | |
| WC3120 | 1200 X 120 | | | | |
| WC3150 | 1500 X 120 | | | | |
| WC4030 | 300 X 140 | | | | |
| WC4040 | 400 X 140 | | | | |
| WC4050 | 500 X 140 | | | | |
| WC4060 | 600 X 140 | | | | |
| WC4080 | 800 X 140 | | | | |
| WC4100 | 1000 X 140 | | | | |
| WD3040 | 400 X 120 | | | | |
| WD3050 | 500 X 120 | | | | |
| WD3060 | 600 X 120 | | | | |
| WD3080 | 800 X 120 | | | | |
| WD3100 | 1000 X 120 | | | | |
| WD3125 | 1250 X 120 | | | | |
| WD3150 | 1500 X 120 | | | | |

| Технические характеристики | | | | | |
|----------------------------|-------------------------------------|------------|---------|-----------------|-----------|
| Позиция № | Шир. зева x Глуб. захвата, А x В мм | Рельс, мм | Вес, кг | Сила зажима, кг | Угол, шт. |
| WC5040 | 400 X 175 | 35,0 X 9,0 | 2,56 | 360 | 10 |
| WC5050 | 500 X 175 | | | | |
| WC5060 | 600 X 175 | | | | |
| WC5080 | 800 X 175 | | | | |
| WC5100 | 1000 X 175 | | | | |
| WD6030 | 300 X 200 | | | | |
| WD6040 | 400 X 200 | | | | |
| WD6050 | 500 X 200 | | | | |
| WD6060 | 600 X 200 | | | | |
| WD6080 | 800 X 200 | | | | |
| WD6100 | 1000 X 200 | | | | |
| WD7040 | 400 X 250 | | | | |
| WD7050 | 500 X 250 | | | | |
| WD7060 | 600 X 250 | | | | |
| WD7080 | 800 X 250 | | | | |
| WD7100 | 1000 X 250 | | | | |

Струбцины с комбинированными губками, Т-образная рукоятка

Характеристики

Сталь повышает предел прочности при растяжении. Надлежащим образом спроектированный и практичный инструмент с подвижной опорой из ковкого чугуна.

Усилие зажима измеряется при ширине зева 150 мм.

Дополнительные накладки из полипропилена можно заказать вместе со струбциной или отдельно.



Верхняя мягкая накладка



Нижняя мягкая накладка



Стандартные струбцины



Струбцины с глубоким захватом



| Технические характеристики | | | | | | |
|----------------------------|-------------------------------------|-------------|---------|-----------------|-----------|--|
| Позиция № | Шир. зева x Глуб. захвата, А x В мм | Рельс, мм | Вес, кг | Сила зажима, кг | Угол, шт. | |
| FA1016 | 160 X 80 | | 0,72 | | | |
| FA1020 | 200 X 80 | | 0,76 | | | |
| FA1025 | 250 X 80 | | 0,82 | | | |
| FA1030 | 300 X 80 | 25,0 X 6,0 | 0,87 | 330 | 10 | |
| FA1040 | 400 X 80 | | 0,99 | | | |
| FA1050 | 500 X 80 | | 1,10 | | | |
| FA1060 | 600 X 80 | | 1,23 | | | |
| FB2020 | 200 X 100 | | 1,19 | | | |
| FB2025 | 250 X 100 | | 1,33 | | | |
| FB2030 | 300 X 100 | | 1,37 | | | |
| FB2040 | 400 X 100 | 30,0 X 8,0 | 1,55 | 400 | 10 | |
| FB2050 | 500 X 100 | | 1,72 | | | |
| FB2060 | 600 X 100 | | 1,89 | | | |
| FB2080 | 800 X 100 | | 2,28 | | | |
| FB3025 | 250 X 120 | | 1,49 | | | |
| FB3030 | 300 X 120 | | 1,58 | | | |
| FB3040 | 400 X 120 | | 1,76 | | | |
| FB3050 | 500 X 120 | 30,0 X 8,0 | 1,94 | 360 | 10 | |
| FB3060 | 600 X 120 | | 2,12 | | | |
| FB3080 | 800 X 120 | | 2,48 | | 5 | |
| FB3100 | 1000 X 120 | | 2,84 | | | |
| FC3040 | 400 X 120 | | 2,29 | | | |
| FC3050 | 500 X 120 | | 2,39 | | 10 | |
| FC3060 | 600 X 120 | | 2,76 | | | |
| FC3080 | 800 X 120 | 35,0 X 9,0 | 3,24 | 450 | | |
| FC3100 | 1000 X 120 | | 3,70 | | 5 | |
| FC3120 | 1200 X 120 | | 4,18 | | | |
| FC3150 | 1500 X 120 | | 4,78 | | | |
| FC4030 | 300 X 140 | | 2,15 | | | |
| FC4040 | 400 X 140 | | 2,39 | | 10 | |
| FC4050 | 500 X 140 | | 2,62 | | | |
| FC4060 | 600 X 140 | 35,0 X 9,0 | 2,86 | 400 | | |
| FC4080 | 800 X 140 | | 3,34 | | 5 | |
| FC4100 | 1000 X 140 | | 3,80 | | | |
| FD3040 | 400 X 120 | | 2,65 | | | |
| FD3050 | 500 X 120 | | 2,95 | | 10 | |
| FD3060 | 600 X 120 | | 3,22 | | | |
| FD3080 | 800 X 120 | 35,0 X 11,0 | 3,80 | 600 | | |
| FD3100 | 1000 X 120 | | 4,38 | | 5 | |
| FD3125 | 1250 X 120 | | 5,08 | | | |
| FD3150 | 1500 X 120 | | 5,80 | | | |

| Технические характеристики | | | | | | |
|----------------------------|-------------------------------------|-------------|---------|-----------------|-----------|---|
| Позиция № | Шир. зева x Глуб. захвата, А x В мм | Рельс, мм | Вес, кг | Сила зажима, кг | Угол, шт. | |
| FC5040 | 400 X 175 | | 2,56 | | | |
| FC5050 | 500 X 175 | | 2,80 | | | |
| FC5060 | 600 X 175 | 35,0 X 9,0 | 3,03 | 360 | 10 | |
| FC5080 | 800 X 175 | | 3,50 | | | 5 |
| FC5100 | 1000 X 175 | | 3,98 | | | |
| FD6030 | 300 X 200 | | 2,80 | | | |
| FD6040 | 400 X 200 | | 3,10 | | | |
| FD6050 | 500 X 200 | 35,0 X 11,0 | 3,40 | 420 | 5 | |
| FD6060 | 600 X 200 | | 3,60 | | | |
| FD6080 | 800 X 200 | | 4,20 | | | |
| FD6100 | 1000 X 200 | | 4,80 | | | |
| FD7040 | 400 X 250 | | 3,30 | | | |
| FD7050 | 500 X 250 | | 3,60 | | | |
| FD7060 | 600 X 250 | 35,0 X 11,0 | 3,96 | 360 | 5 | |
| FD7080 | 800 X 250 | | 4,50 | | | |
| FD7100 | 1000 X 250 | | 5,00 | | | |

Струбцины из
КОВКОГО
ЧУГУНА

Характеристики

Рычаг из ковкого чугуна.

Накладка из полипропилена в комплекте.

Самый экономичный выбор.

Пластиковая ручка выполнена из полипропилена и термопластичной резины.



Верхняя мягкая накладка

Нижняя мягкая накладка

Стандартные струбцины



Струбцины с глубоким зажимом



| Технические характеристики | | | | | |
|----------------------------|-------------------------------------|------------|---------|-----------------|-----------|
| Позиция № | Шир. зева x Глуб. захвата, А x В мм | Рельс, мм | Вес, кг | Сила зажима, кг | Угол, шт. |
| NA10-5 | 100 X 50 | 15,0 X 5,0 | 0,29 | 150 | 20 |
| NA15-5 | 150 X 50 | | 0,32 | | |
| NA20-5 | 200 X 50 | | 0,35 | | |
| NA25-5 | 250 X 50 | | 0,38 | | |
| NA30-5 | 300 X 50 | | 0,41 | | |
| NB12-6 | 120 X 60 | 20,0 X 5,0 | 0,42 | 200 | 20 |
| NB20-6 | 200 X 60 | | 0,48 | | |
| NB30-6 | 300 X 60 | | 0,55 | | |
| NB40-6 | 400 X 60 | | 0,62 | | |
| NB50-6 | 500 X 60 | | 0,69 | | |
| NC16-8 | 160 X 80 | 25,0 X 6,0 | 0,74 | 270 | 10 |
| NC20-8 | 200 X 80 | | 0,78 | | |
| NC25-8 | 250 X 80 | | 0,84 | | |
| NC30-8 | 300 X 80 | | 0,89 | | |
| NC40-8 | 400 X 80 | | 1,00 | | |
| NC50-8 | 500 X 80 | 1,10 | 400 | 10 | |
| NC60-8 | 600 X 80 | 1,20 | | | |
| ND20-10 | 200 X 100 | 1,11 | | | |
| ND25-10 | 250 X 100 | 1,18 | | | |
| ND30-10 | 300 X 100 | 1,24 | | | |
| ND40-10 | 400 X 100 | 1,38 | 500 | 6 | |
| ND50-10 | 500 X 100 | 1,52 | | | |
| ND60-10 | 600 X 100 | 1,65 | | | |
| NE20-12 | 200 X 120 | 1,39 | | | |
| NE25-12 | 250 X 120 | 1,48 | | | |
| NE30-12 | 300 X 120 | 1,57 | 500 | 10 | |
| NE40-12 | 400 X 120 | 1,75 | | | |
| NE50-12 | 500 X 120 | 1,92 | | | |
| NE60-12 | 600 X 120 | 2,10 | | | |
| NE80-12 | 800 X 120 | 2,46 | | | |
| NE100-12 | 1000 X 120 | 2,81 | 550 | 6 | |
| NF30-14 | 300 X 140 | 2,03 | | | |
| NF40-14 | 400 X 140 | 2,24 | | | |
| NF50-14 | 500 X 140 | 2,46 | | | |
| NF60-14 | 600 X 140 | 2,67 | | | |
| NF80-14 | 800 X 140 | 3,32 | | | |
| NF100-14 | 1000 X 140 | 3,54 | | | |

| Технические характеристики | | | | | |
|----------------------------|-------------------------------------|-------------|---------|-----------------|-----------|
| Позиция № | Шир. зева x Глуб. захвата, А x В мм | Рельс, мм | Вес, кг | Сила зажима, кг | Угол, шт. |
| NF40-17 | 400 X 175 | 32,0 X 10,0 | 2,33 | 500 | 6 |
| NF50-17 | 500 X 175 | | 2,55 | | |
| NF60-17 | 600 X 175 | | 2,76 | | |
| NF80-17 | 800 X 175 | | 3,41 | | |
| NF100-17 | 1000 X 175 | | 3,63 | | |

* Струбцина с пластиковой рукояткой Позиция №: NA10-5 P-NA105P



Струбцины
С-образные
Струбцины ВС

Струбцины
С-образные
Струбцины СТ

Характеристики

Струбцины С-образные изготовлены из специальной легированной стали и имеют покрытие из никеля и хрома.

Струбцины С-образные от ЕНОМА отличаются от стандартных кованых зажимов. Струбцины С-образные изготовлены из высококачественной стали, имеют эргономичный внешний вид и эффективны в работе.

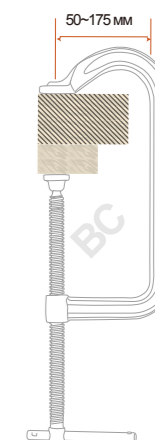
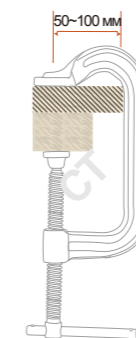
Струбцины С-образные включают четыре модели - СТ, СС, УС, ВС.

СТ - это стандартная модель. У модели СС глубина захвата равна ширине зева. Струбцины УС имеют более глубокий зев. Струбцины ВС имеют большую ширину зева губок.

| Рельс, мм | Модель СТ | | Модель ВС | | Модель СС | | Модель УС | |
|-------------|-----------|-----------------------------------|-----------|-----------------------------------|-----------|-----------------------------------|-----------|-----------------------------------|
| | Позиция № | Ширина зева x Глубина захвата, мм | Позиция № | Ширина зева x Глубина захвата, мм | Позиция № | Ширина зева x Глубина захвата, мм | Позиция № | Ширина зева x Глубина захвата, мм |
| 19.5 X 9.5 | СТ2 | 50 X 50 | ВС4 | 100 X 50 | СС2 | 50 X 65 | УС2 | 50 X 100 |
| | - | - | ВС5 | 125 X 65 | - | - | - | - |
| 22.0 X 10.5 | СТ3 | 75 X 50 | ВС6 | 150 X 75 | СС3 | 75 X 80 | УС3 | 75 X 125 |
| 25.0 X 12.0 | СТ4 | 100 X 60 | ВС8 | 200 X 100 | СС4 | 100 X 100 | УС4 | 100 X 160 |
| 27.0 X 13.0 | СТ6 | 150 X 75 | ВС10 | 250 X 115 | СС5 | 125 X 125 | УС5 | 125 X 200 |
| 30.0 X 15.0 | СТ8 | 200 X 90 | ВС12 | 300 X 125 | СС6 | 150 X 150 | УС6 | 150 X 250 |
| 36.0 X 18.0 | - | - | ВС14 | 350 X 150 | СС8 | 200 X 200 | УС8 | 200 X 350 |
| 40.0 X 20.0 | СТ10 | 250 X 100 | ВС16 | 400 X 175 | СС10 | 250 X 250 | УС10 | 250 X 400 |

СТ

ВС



| Технические характеристики | | | | | | |
|----------------------------|-----------------|-----------------------------------|-------------|---------|-----------------|-----------|
| Позиция № | Ширина зева, мм | Ширина зева и глубина захвата, мм | Рельс, мм | Вес, кг | Сила зажима, кг | Упак., шт |
| СТ2 | 2 | 50 X 50 | 19,5 X 9,5 | 0,44 | 1000 | 50 |
| СТ3 | 3 | 75 X 50 | 22,0 X 10,5 | 0,63 | 1300 | 30 |
| СТ4 | 4 | 100 X 60 | 25,0 X 12,0 | 1,02 | 1500 | 20 |
| СТ6 | 6 | 150 X 75 | 27,0 X 13,0 | 1,46 | 1800 | 10 |
| СТ8 | 8 | 200 X 90 | 30,0 X 15,0 | 2,29 | 2200 | 10 |
| СТ10 | 10 | 250 X 100 | 40,0 X 20,0 | 4,12 | 4000 | 5 |

| Технические характеристики | | | | | | |
|----------------------------|-----------------|-----------------------------------|-------------|---------|-----------------|-----------|
| Позиция № | Ширина зева, мм | Ширина зева и глубина захвата, мм | Рельс, мм | Вес, кг | Сила зажима, кг | Упак., шт |
| ВС4 | 4 | 100 X 50 | 19,5 X 9,5 | 0,55 | 900 | 40 |
| ВС5 | 5 | 125 X 65 | 19,5 X 9,5 | 0,63 | 850 | 36 |
| ВС6 | 6 | 150 X 75 | 22,0 X 10,5 | 0,93 | 1000 | 24 |
| ВС8 | 8 | 200 X 100 | 25,0 X 12,0 | 1,54 | 1000 | 12 |
| ВС10 | 10 | 250 X 115 | 27,0 X 13,0 | 2,07 | 1200 | 10 |
| ВС12 | 12 | 300 X 125 | 30,0 X 15,0 | 2,91 | 1500 | 8 |
| ВС14 | 14 | 350 X 150 | 36,0 X 18,0 | 4,64 | 1800 | 4 |
| ВС16 | 16 | 400 X 175 | 40,0 X 20,0 | 6,14 | 2000 | 2 |

Струбцины
С-образные
Струбцины СС

Струбцины
С-образные
Струбцины УС

Характеристики

Струбцины С-образные изготовлены из специальной легированной стали и имеют покрытие из никеля и хрома.

Струбцины С-образные от ЕНОМА отличаются от стандартных кованых зажимов. Струбцины С-образные изготовлены из высококачественной стали, имеют эргономичный внешний вид и эффективны в работе.

Струбцины С-образные включают четыре модели - СТ, СС, УС, ВС.

СТ - это стандартная модель. У модели СС глубина захвата соответствует ширине зева. Струбцины УС имеют более глубокий зев. Струбцины ВС имеют большую ширину зева губок.

| Рельс, мм | СТ | | ВС | | СС | | УС | |
|-------------|-----------|-----------------------------------|-----------|-----------------------------------|-----------|-----------------------------------|-----------|-----------------------------------|
| | Позиция № | Ширина зева x Глубина захвата, мм | Позиция № | Ширина зева x Глубина захвата, мм | Позиция № | Ширина зева x Глубина захвата, мм | Позиция № | Ширина зева x Глубина захвата, мм |
| 19,5 X 9,5 | СТ2 | 50 X 50 | BC4 | 100 X 50 | - | - | UC2 | 50 X 100 |
| | - | - | BC5 | 125 X 65 | - | - | - | - |
| 22,0 X 10,5 | СТ3 | 75 X 50 | BC6 | 150 X 75 | CC3 | 75 X 80 | UC3 | 75 X 125 |
| 25,0 X 12,0 | СТ4 | 100 X 60 | BC8 | 200 X 100 | CC4 | 100 X 100 | UC4 | 100 X 160 |
| 27,0 X 13,0 | СТ6 | 150 X 75 | BC10 | 250 X 115 | CC5 | 125 X 125 | UC5 | 125 X 200 |
| 30,0 X 15,0 | СТ8 | 200 X 90 | BC12 | 300 X 125 | CC6 | 150 X 150 | UC6 | 150 X 250 |
| 36,0 X 18,0 | - | - | BC14 | 350 X 150 | CC8 | 200 X 200 | UC8 | 200 X 350 |
| 40,0 X 20,0 | СТ10 | 250 X 100 | BC16 | 400 X 175 | CC10 | 250 X 250 | UC10 | 250 X 400 |

СС

УС



| Позиция № | Ширина зева, мм | Ширина зева и глубина захвата, мм | Рельс, мм | Вес, кг | Сила зажима, кг | Упак., шт. |
|-----------|-----------------|-----------------------------------|-------------|---------|-----------------|------------|
| CC2 | 2 | 50 X 65 | 19,5 X 9,5 | 0,46 | 700 | 40 |
| CC3 | 3 | 75 X 80 | 22,0 X 10,5 | 0,74 | 850 | 30 |
| CC4 | 4 | 100 X 100 | 25,0 X 12,0 | 1,20 | 1000 | 16 |
| CC5 | 5 | 125 X 125 | 27,0 X 13,0 | 1,60 | 1000 | 12 |
| CC6 | 6 | 150 X 150 | 30,0 X 15,0 | 2,40 | 1400 | 8 |
| CC8 | 8 | 200 X 200 | 36,0 X 18,0 | 4,08 | 1500 | 4 |
| CC10 | 10 | 250 X 250 | 40,0 X 20,0 | 5,94 | 1500 | 2 |

| Позиция № | Ширина зева, мм | Ширина зева и глубина захвата, мм | Рельс, мм | Вес, кг | Сила зажима, кг | Упак., шт. |
|-----------|-----------------|-----------------------------------|-------------|---------|-----------------|------------|
| UC2 | 2 | 50 X 100 | 19,5 X 9,5 | 0,56 | 600 | 40 |
| UC3 | 3 | 75 X 125 | 22,0 X 10,5 | 0,86 | 600 | 24 |
| UC4 | 4 | 100 X 160 | 25,0 X 12,0 | 1,40 | 650 | 12 |
| UC5 | 5 | 125 X 200 | 27,0 X 13,0 | 1,95 | 700 | 10 |
| UC6 | 6 | 150 X 250 | 30,0 X 15,0 | 2,96 | 800 | 6 |
| UC8 | 8 | 200 X 350 | 36,0 X 18,0 | 5,36 | 850 | 4 |
| UC10 | 10 | 250 X 400 | 40,0 X 20,0 | 7,45 | 1000 | 2 |

Характеристики

Струбцины сборные с особо глубоким зажимом (наборы) (DT) способны удовлетворить любые требования и запросы пользователей. Вы можете сами собирать такие струбцины, отрегулировав глубину захвата в зависимости от потребностей. Также есть возможность купить и другие комплектующие, чтобы собрать нужную конструкцию.

Основные комплектующие части струбцин с особо глубоким зажимом от ЕНОМА, скользящие зажимные скобы с Т-образной винтовой рукояткой (DSAT) и направляющий рельс (PR).



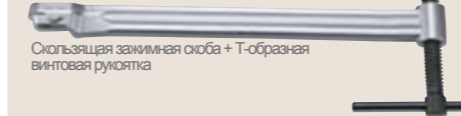
Простая операция замены
В комплекте предусмотрена R-образная накладка.
V-образная и R-образная накладки являются опцией.

фиксированные зажимные скобы (DFA)



скользящая зажимная скоба

скользящие зажимные скобы с Т-образной винтовой рукояткой (DSAT)



Скользящая зажимная скоба + Т-образная винтовая рукоятка

фиксированные зажимные скобы (DFA) + скользящая зажимная скоба с Т-образной винтовой рукояткой (DSAT) = Скоба-зажим с Т-образной винтовой рукояткой (DSFAT)

Рельс-направляющая (PR)



Рельс-направляющая

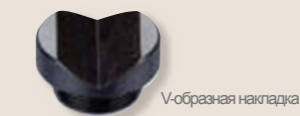
Размер: 200 мм ~ 1000 мм



R-образная накладка



R-образная накладка



V-образная накладка

Струбцины со съёмными накладками



Струбцины с несъёмными накладками



Струбцины
сборные
с особо
глубоким
зажимом
(наборы)

| Технические характеристики | | | | | | |
|----------------------------|-------------------|-------------------------------------|-------------|---------|-----------------|-----------|
| Позиция № | Ширина зажима, мм | Ширина зазора и глубина захвата, мм | Рельс, мм | Вес, кг | Сила зажима, кг | Упак., шт |
| D22T20J | 200 X 200 | 22,0 X 10,5 | 22,0 X 10,5 | 1,65 | 300 | 4 |
| D25T25J | 250 X 250 | 25,0 X 12,0 | 25,0 X 12,0 | 2,57 | 340 | |
| D27T30J | 300 X 300 | 27,0 X 13,0 | 27,0 X 13,0 | 3,39 | 340 | |
| D30T36J | 300 X 360 | 30,0 X 15,0 | 30,0 X 15,0 | 4,85 | 450 | |
| D36T30J | 300 X 300 | 36,0 X 18,0 | 36,0 X 18,0 | 5,90 | 850 | |
| D36T40J | 400 X 400 | 36,0 X 18,0 | 36,0 X 18,0 | 7,21 | 650 | 2 |
| D36T50J | 400 X 500 | 36,0 X 18,0 | 36,0 X 18,0 | 8,55 | 450 | |

| Технические характеристики | | | | | | |
|----------------------------|-------------------|-------------------------------------|-------------|---------|-----------------|-----------|
| Позиция № | Ширина зажима, мм | Ширина зазора и глубина захвата, мм | Рельс, мм | Вес, кг | Сила зажима, кг | Упак., шт |
| D22T20 | 200 X 200 | 22,0 X 10,5 | 22,0 X 10,5 | 1,53 | 300 | 4 |
| D25T25 | 250 X 250 | 25,0 X 12,0 | 25,0 X 12,0 | 2,40 | 340 | |
| D27T30 | 300 X 300 | 27,0 X 13,0 | 27,0 X 13,0 | 3,27 | 340 | |
| D30T36 | 300 X 360 | 30,0 X 15,0 | 30,0 X 15,0 | 4,63 | 450 | |
| D36T30 | 300 X 300 | 36,0 X 18,0 | 36,0 X 18,0 | 5,68 | 850 | |
| D36T40 | 400 X 400 | 36,0 X 18,0 | 36,0 X 18,0 | 7,00 | 650 | 2 |
| D36T50 | 400 X 500 | 36,0 X 18,0 | 36,0 X 18,0 | 7,89 | 450 | |

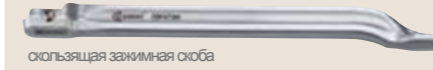
Струбцины
сборные
с особо
глубоким
зажимом

Характеристики

Струбцины с особо глубоким зажимом (DT) способны удовлетворить любые требования и запросы пользователей. Вы можете сами собирать такие струбцины, отрегулировав глубину захвата в зависимости от потребностей. Также есть возможность купить и другие комплектующие, чтобы собрать нужную конструкцию.

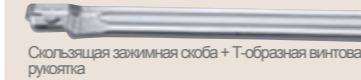
Основные комплектующие части струбцин ENOMA с особо глубоким зажимом: скользящие зажимные скобы с Т-образной винтовой рукояткой (DSAT) и направляющий рельс (PR).

фиксированные зажимные скобы (DFA)



скользящая зажимная скоба

скользящие зажимные скобы с Т-образной винтовой рукояткой (DSAT)



Скользящая зажимная скоба + Т-образная винтовая рукоятка

фиксированные зажимные скобы (DFA)

скользящая зажимная скоба с Т-образной винтовой рукояткой (DSAT)

Скоба-зажим с Т-образной винтовой рукояткой (DSFAT)

Рельс-направляющая (PR)



Рельс-направляющая

Размер: 200 мм ~ 1000 мм



Легкая процедура замены
В комплекте предусмотрена Р-образная накладка.
V-образная и R-образная накладки являются опцией.



Р-образная накладка



Р-образная накладка



V-образная накладка

DSFAT-J



Технические характеристики

| Позиция № | Глубина захвата, мм | Рельс, мм | Вес, кг | Упак., шт. |
|-----------|---------------------|-------------|---------|------------|
| DSFAT222J | 200 | 22,0 X 10,5 | 1,16 | 4 |
| DSFAT252J | 250 | 25,0 X 12,0 | 1,82 | |
| DSFAT273J | 300 | 27,0 X 13,0 | 2,30 | |
| DSFAT303J | 360 | 30,0 X 15,0 | 3,50 | |
| DSFAT363J | 300 | 36,0 X 18,0 | 3,99 | |
| DSFAT364J | 400 | 36,0 X 18,0 | 4,86 | |
| DSFAT365J | 500 | 36,0 X 18,0 | 5,75 | |

DSFAT



Технические характеристики

| Позиция № | Глубина захвата, мм | Рельс, мм | Вес, кг | Упак., шт. |
|-----------|---------------------|-------------|---------|------------|
| DSFAT222 | 200 | 22,0 X 10,5 | 1,09 | 4 |
| DSFAT252 | 250 | 25,0 X 12,0 | 1,67 | |
| DSFAT273 | 300 | 27,0 X 13,0 | 2,22 | |
| DSFAT303 | 360 | 30,0 X 15,0 | 3,28 | |
| DSFAT363 | 300 | 36,0 X 18,0 | 3,78 | |
| DSFAT364 | 400 | 36,0 X 18,0 | 4,65 | |
| DSFAT365 | 500 | 36,0 X 18,0 | 5,54 | |

Струбцина с направляющим рельсом



PR36030



PR36050



PR36100

Технические характеристики

| Позиция № | Рельс, мм | Вес, кг | Упак., шт. | Позиция № | Рельс, мм | Вес, кг | Упак., шт. | Позиция № | Рельс, мм | Вес, кг | Упак., шт. |
|-----------|-------------|---------|------------|-----------|-------------|---------|------------|-----------|-------------|---------|------------|
| PR27100 | 27,0 X 13,0 | 2,77 | 1 | PR36030 | 36,0 X 18,0 | 1,90 | 1 | PR36050 | 36,0 X 18,0 | 2,80 | 1 |
| PR30100 | 30,0 X 15,0 | 3,57 | | PR36040 | 36,0 X 18,0 | 2,40 | | PR36100 | 36,0 X 18,0 | 5,02 | |

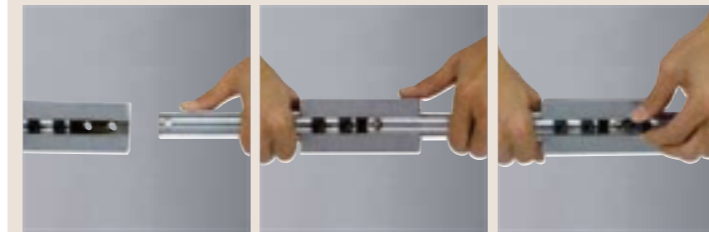
Струбцины сборные с особо глубоким зажимом Соединительные блоки и направляющие

Характеристики

Соединительные блоки и направляющие позволяют увеличить ширину зева. Вы можете собрать оригинальную струбцину ENOMA® с использованием соединительного блока и направляющей, позволяющих удлинить раму.

Как правило, соединительные блоки и направляющие используются с одним шатуном, однако, возможно присоединение нескольких шатунов.

Например, если требуется зажим с шириной зева 270 см, можно собрать SG80C x 1 + CJB27 x 2 + CR27100 x 2 в зависимости от производственных нужд.



Шатун может использоваться без соединительного блока.

Возможна сборка струбцин с 2 элементами (рычаг + рукоятка) для работы в нескольких направлениях, например, зажима и расpirания.



Струбцины с соединительными блоками и направляющими



| Технические характеристики | | | |
|----------------------------|--------------------|---------|------------|
| Позиция № | Размеры рельса, мм | Вес, кг | Упак., шт. |
| CJB27 | 27,0 X 13,0 | 1,04 | 1 |
| CJB27 | 30,0 X 15,0 | 0,96 | 1 |

| Технические характеристики | | | |
|----------------------------|--------------------|---------|------------|
| Позиция № | Размеры рельса, мм | Вес, кг | Упак., шт. |
| CJB27 | 36,0 X 18,0 | 1,63 | 1 |
| CJB27 | 40,0 X 20,0 | 1,52 | 1 |

Шатунные струбцины

CR30100



CR36100



CR40100



CR27100



| Технические характеристики | | | | | | | | | |
|----------------------------|-------------|---------|------------|-----------|-------------|---------|------------|--|--|
| Позиция № | Рельс, мм | Вес, кг | Упак., шт. | Позиция № | Рельс, мм | Вес, кг | Упак., шт. | | |
| CR27100 | 27,0 X 13,0 | 2,44 | 1 | CR36100 | 36,0 X 18,0 | 4,44 | 1 | | |
| CR30100 | 30,0 X 15,0 | 3,16 | | CR40100 | 40,0 X 20,0 | 5,54 | | | |



Струбцина с винтовым зажимом

Характеристики

За счет двойных винтов губки перемещаются строго параллельно.

Простая и удобная в использовании струбцина для обеспечения точности выполнения работ. Данная струбцина особенно подходит для заготовок размером менее 100 мм.

Струбцины параллельные

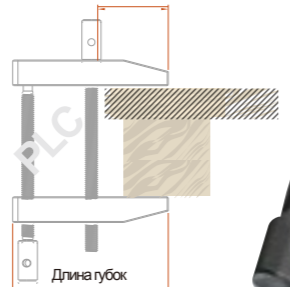
C-образный зажим с манипулятором

Серия PLC

Новинка!!



| Технические характеристики | | | | |
|----------------------------|-----------------------------------|-----------------|---------|------------|
| Позиция № | Ширина зева и глубина захвата, мм | Длина губок, мм | Вес, кг | Упак., шт. |
| PLC-028 | 28 x 16 | 50 | 0,09 | 50 |
| PLC-040 | 40x25 | 60 | 0,15 | |
| PLC-055 | 55x35 | 75 | 0,25 | |
| PLC-070 | 70x50 | 100 | 0,45 | |
| PLC-105 | 105x70 | 150 | 0,90 | |



Характеристики

Плавающие губки всегда расположены параллельно.

С-образная конструкция позволяет прижимать детали типа двутавровых профилей.

Пластины выполнены из высокопрочной стали: хром-молибденовая сталь.

Прижим с помощью манипулятора: рукоятка находится вне зоны контакта.

4 различных поверхности захвата:

- 1 Гладкая поверхность:** Для универсальных операций прижима.
- 2 Шероховатая поверхность:** Увеличивает трение на поверхности прижима.
- 3 V-блок:** Подходит для захвата круглых деталей.
- 4 X-блок:** Подходит для захвата круглых деталей и угловых профилей.



1 Гладкая поверхность
Для универсальных операций прижима.



2 Шероховатая поверхность
Увеличивает трение на поверхности прижима.



3 V-блок
Подходит для захвата круглых деталей.



4 X-блок
Подходит для захвата круглых деталей и угловых профилей.

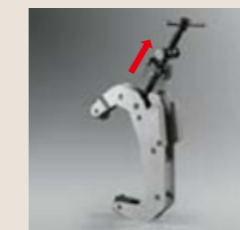


Патент на СТС-4.5 и СТС-6

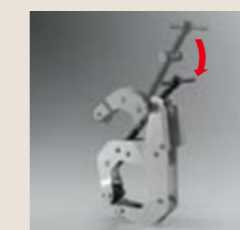
- A** Патент на технологию быстрой регулировки ширины зева струбцины.
- B** Лепированная сталь: Более жесткая. Крупная резьба для СТС-3, 4.5 и 6: Более быстрое изменение ширины зева и сильный захват.
- C** Конструкция пластин позволяет сделать процесс менее трудоемким, а также облегчает работу "прибора с быстро регулируемой шириной зева".
- D** Гайка с колпачком для защиты от повреждений и более плавного поворота гайки.
- E** Обеспечивает быструю регулировку.



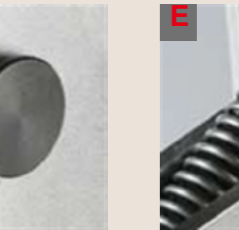
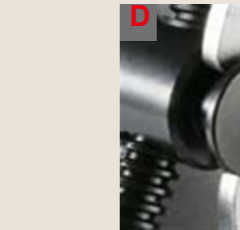
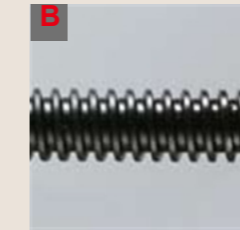
Винт



Конструкция пластин, упрощающая работу

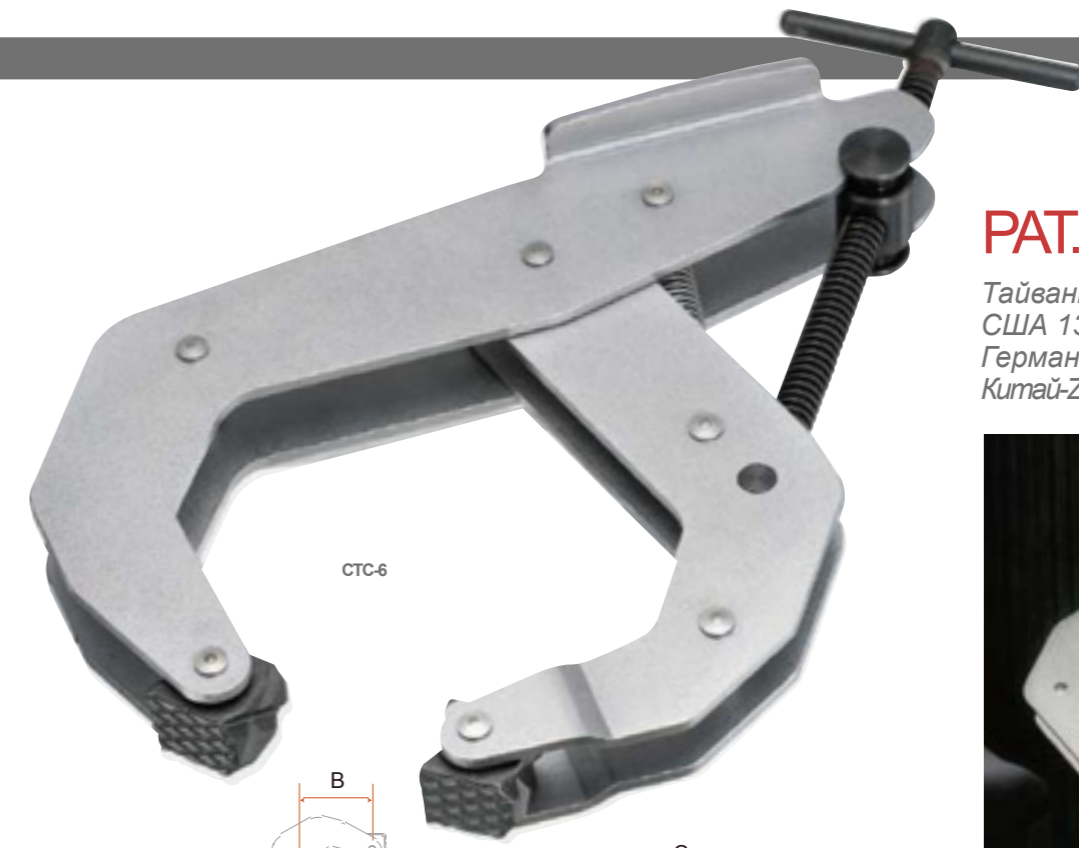


Гайка



Пружина

Модели СТС-1/ СТС-2/ СТС-3/ СТС-4.5/ СТС-6

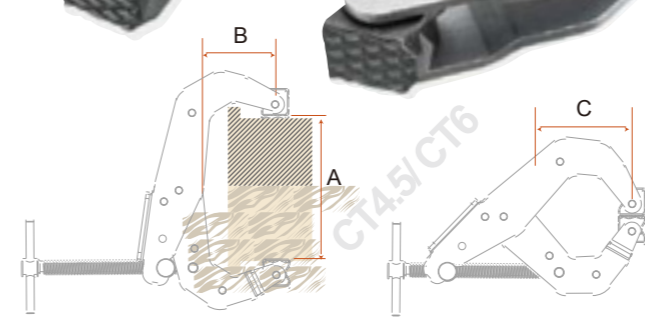
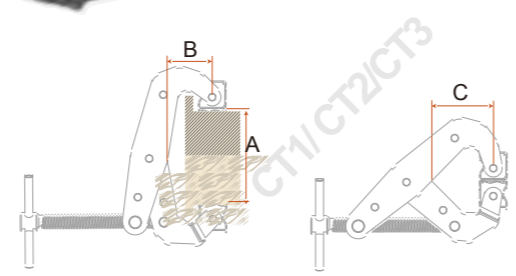


Новинка!!

PAT.

Тайвань-M413575,
США 13/167,499,
Германия-20201 050016.0,
Китай-ZL201 20109124.5

| Технические характеристики | | | | | | | | |
|----------------------------|-----------|----------------------|-------------------|-----------------------|-----------------------|---------|-----------------|-------------|
| с манипулятором | Позиция № | Ширина зева А, дюймы | Ширина зева А, мм | Глубина захвата В, мм | Глубина захвата С, мм | Вес, кг | Сила зажима, кг | Угол, град. |
| | СТС-1 | 1 | 25 | 15 | 20 | 0,06 | 130 | 50 |
| | СТС-2 | 2 | 50 | 33 | 42 | 0,25 | 310 | |
| | СТС-3 | 3 | 75 | 35 | 49 | 0,52 | 500 | |
| ✓ | СТС-4.5 | 4, 5 | 110 | 58 | 78 | 0,80 | 680 | 20 |
| ✓ | СТС-6 | 6 | 150 | 110 | 128 | 2,00 | 850 | 10 |



Мобильный стенд для струбцин

Высокая устойчивость и стальная конструкция позволяют использовать стенд на территории цеха. В цехе стенд занимает пространство 60x90 см.

Мобильный стенд для струбцин используется в качестве витрины, а также выполняет функцию стенда для хранения инструмента в цехе.

Мобильный стенд



Технические характеристики

| Позиция № | Ширина X Глубина X Высота, мм | Колесико, мм | Вес, кг | Упак., шт. |
|-----------|-------------------------------|--------------|---------|------------|
| DP1 | 800 X 575 X 1560 | 75 X 32 | 39 | 1 |

Каждое устройство снабжено длинной рукояткой

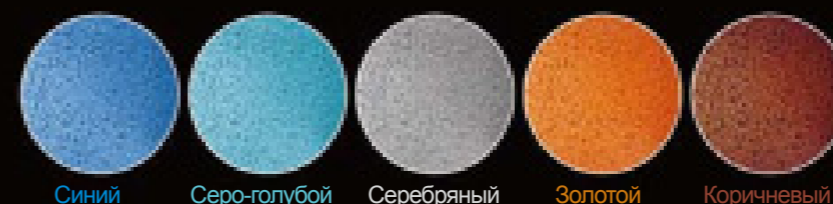
Рама изготовлена из стали JIS G3101

Лезвия выполнены из инструментальной стали SKS JIS G4404

НОЖНИЦЫ

Цветовая палитра

Цвета ниже даны только для информации. Критерии выбора зависят от выборки из серийных образцов.



Синий

Серо-голубой

Серебряный

Золотой

Коричневый

Ножницы

Рама изготовлена из стали JIS G3101.
 Каждое устройство снабжено длинной рукояткой.
 Лезвия выполнены из инструментальной стали SKS из Японии. JIS G4404.
 Наши устройства обеспечивают точную резку.
 Мы предлагаем оптимальные технические условия для оптимальной резки.

Рычажные ножницы для арматуры

Высококачественный нож имеет восемь режущих кромок.



| Технические характеристики | | | | |
|----------------------------|-------|-------------|--------------|---------------|
| Позиция № | | RC5022 | RC5028 | RC5032 |
| | мм | 28 X 10 | 38 X 14 | 40 X 14 |
| | дюймы | 1 1/8 X 3/8 | 1 1/2 X 9/16 | 1 9/16 X 9/16 |
| | мм | 20 | 26 | 30 |
| | дюймы | 3/4 | 1 | 1 3/16 |
| | мм | 18 | 24 | 26 |
| | дюймы | 23/32 | 15/16 | 1 |
| Вес | кг | 23,7 | 44,8 | 50,5 |
| Упаковка | шт. | 1 | 1 | 1 |

RC5032

RC5028

RC5022

Рычажные ножницы с просекателем

Объединяют две модели (3SR200+PR1006) с функцией резки и просекания.
 Стандартные ножницы оснащены одним круглым просекателем/вырубным штампом, а также двумя длинными рукоятками.

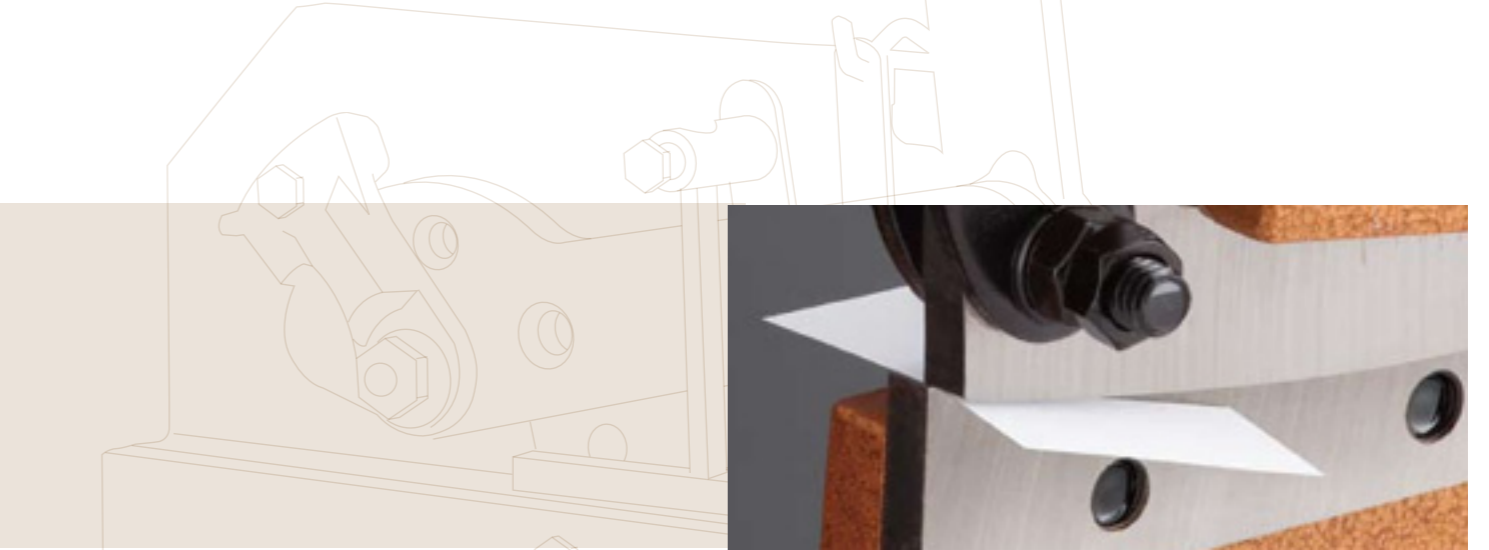


7SP200

| Технические характеристики | | | | |
|----------------------------|-------|--------------|-----|--|
| Позиция № | | 7SP200 | | |
| | мм | 6 | | |
| | дюймы | 1/4 | | |
| | мм | 70 X 7 | | |
| | дюймы | 2 3/4 X 9/32 | | |
| | мм | 13 | | |
| | дюймы | 1/2 | | |
| | мм | 11 | | |
| | дюймы | 7/16 | | |
| | мм | 200 | | |
| | дюймы | 8 | | |
| | мм | (П) Толщина | 6 | |
| | мм | (D) Диаметр | 10 | |
| | дюймы | (П) Толщина | 1/4 | |
| | дюймы | (D) Диаметр | 3/8 | |
| | мм | 80 | | |
| | дюймы | 3 1/8 | | |
| Вес | кг | 30,5 | | |
| Упаковка | шт. | 1 | | |

Ножницы для резки листовой и полосовой стали

Ручные ножницы подходят для листовой стали и прутков.
 Предусмотрено крупное лезвие для резки прутков.



| Технические характеристики | | | | | | |
|----------------------------|-------|--------------|-------------|--------------|-------------|---------------|
| Позиция № | | 3SR120 | 3SR160 | 3SR200 | 3SR300 | 3SG250 |
| | мм | 4 | 5 | 6 | 4 | 7 |
| | дюймы | 5/32 | 3/16 | 1/4 | 5/32 | 9/32 |
| | мм | 70 X 5 | 70 X 6 | 70 X 7 | 70 X 6 | 80 X 7 |
| | дюймы | 2 3/4 X 3/16 | 2 3/4 X 1/4 | 2 3/4 X 9/32 | 2 3/4 X 1/4 | 3 5/32 X 9/32 |
| | мм | 10 | 11 | 13 | 13 | 16 |
| | дюймы | 3/8 | 7/16 | 1/2 | 1/2 | 5/8 |
| | мм | 120 | 160 | 200 | 300 | 250 |
| | дюймы | 4 3/4 | 6 3/8 | 8 | 12 | 10 |
| Вес | кг | 8,3 | 9,9 | 20,3 | 30,9 | 45,5 |
| Упаковка | шт. | 1 | 1 | 1 | 1 | 1 |

Ножницы

Рама изготовлена из стали JIS G3101.

Каждый инструмент снабжен длинной рукояткой.

Лезвия выполнены из инструментальной стали SKS производства Японии, JIS G4404.

Наши ножницы производят точную резку.

Мы предлагаем оптимальные технические условия для эффективной резки.

Просекатели

Стандартные ножницы оснащены одним круглым просекателем и вырубным штампом.

По желанию можно заказать детали специфического размера и формы, например, квадратные, эллиптические, др.

Ножницы с просекателем подходят для пробивания отверстий разной формы: круглых, квадратных, прямоугольных, эллиптических, др.

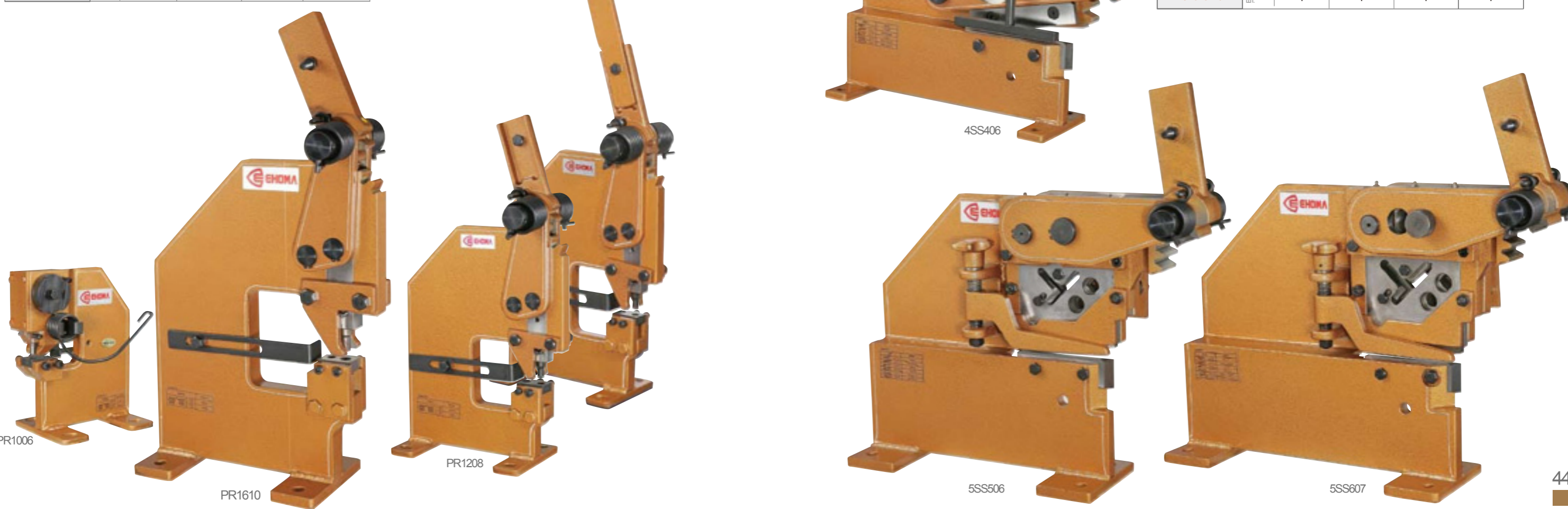
| Технические характеристики | | PR1006 | PR1208 | PR1610 |
|----------------------------|-------|--------|--------|--------|
| Позиция № | мм | 6 | 8 | 10 |
| | дюймы | 1/4 | 5/16 | 3/8 |
| Позиция № | мм | 10 | 12 | 16 |
| | дюймы | 3/8 | 1/2 | 5/8 |
| Позиция № | мм | 80 | 120 | 160 |
| | дюймы | 3 1/8 | 4 3/4 | 6 1/2 |
| Вес | кг | 12,7 | 34,3 | 65,5 |
| Упаковка | шт. | 1 | 1 | 1 |

Рычажные ножницы для листового металла и прутков

Ручные ножницы подходят для листовой стали и прутков.

Предусмотрено круглое лезвие для резки прутков.

| Технические характеристики | | 4SG200 | 4SS406 | 5SS506 | 5SS607 |
|----------------------------|-------|----------|-------------|---------|----------------|
| Позиция № | мм | 8 | 8 | 8 | 8 |
| | дюймы | 5/16 | 5/16 | 5/16 | 3/8 |
| Позиция № | мм | 100 X 10 | 100 X 10 | 80 X 15 | 14 |
| | дюймы | 4 X 3/8 | 4 X 3/8 | 3 X 1/2 | 3 X 1/2 X 9/16 |
| Позиция № | мм | 19 | 16 | 20 | 22 |
| | дюймы | 3/4 | 5/8 | 3/4 | 7/8 |
| Позиция № | мм | 12 | — | 18 | 20 |
| | дюймы | 11/16 | — | 11/16 | 3/4 |
| Позиция № | мм | — | 40 X 6 | 50 X 6 | 60 / 7 |
| | дюймы | — | 1 1/2 X 1/4 | 2 X 1/4 | 2 3/8 X 9/32 |
| Позиция № | мм | — | 40 X 6 | 50 X 6 | 60 / 7 |
| | дюймы | — | 1 1/2 X 1/4 | 2 X 1/4 | 2 3/8 X 9/32 |
| Позиция № | мм | 200 | 200 | 175 | 175 |
| | дюймы | 8 | 8 | 7 | 7 |
| Вес | кг | 47,8 | 46,3 | 82,8 | 107,1 |
| Упаковка | шт. | 1 | 1 | 1 | 1 |



Скоба, ходовой винт, деревянная рукоятка, накладка



Скоба и ходовой винт, пластиковая рукоятка, накладка



Скоба, ходовой винт, поворотная рукоятка, накладка



Скоба, ходовой винт, Т-образный стержень, накладка



Скоба, ходовой винт, Т-образный стержень, прочный рельс-направляющая с накладкой



Скоба, ходовой винт, мощный Т-образный стержень, накладка



| Технические характеристики | Позиция № | Применимо | Описание |
|----------------------------|-----------|-----------|---|
| | 1105ASW | G10C | Подходит для рельса 1,5 мм, глубина захвата - 50 мм |
| | 1306ASW | G12C | Подходит для рельса 13,5 мм, глубина захвата - 60 мм |
| | 1608ASW | G16C | Подходит для рельса 16,0 мм, глубина захвата - 80 мм |
| | 1910ASW | G20C | Подходит для рельса 19,5 мм, глубина захвата - 100 мм |
| | 2212ASW | G25C | Подходит для рельса 22,0 мм, глубина захвата - 120 мм |
| | 2514ASW | G30C | Подходит для рельса 25,0 мм, глубина захвата - 140 мм |
| | 2512ASW | SG40C | Подходит для рельса 25,0 мм, глубина захвата - 120 мм |
| | 2712ASW | SG80C | Подходит для рельса 27,0 мм, глубина захвата - 120 мм |
| | 2717ASW | G40C | Подходит для рельса 27,0 мм, глубина захвата - 175 мм |
| | 3020ASW | WD30T20 | Подходит для рельса 30,0 мм, глубина захвата - 200 мм |
| | 3025ASW | WD40T25 | Подходит для рельса 30,0 мм, глубина захвата - 250 мм |

| Технические характеристики | Позиция № | Применимо | Описание |
|----------------------------|-----------|-----------|---|
| | 1105ASP | G10P | Подходит для рельса 1,5 мм, глубина захвата - 50 мм |
| | 1306ASP | G12P | Подходит для рельса 13,5 мм, глубина захвата - 60 мм |
| | 1608ASP | G16P | Подходит для рельса 16,0 мм, глубина захвата - 80 мм |
| | 1910ASP | G20P | Подходит для рельса 19,5 мм, глубина захвата - 100 мм |
| | 2212ASP | G25P | Подходит для рельса 22,0 мм, глубина захвата - 120 мм |
| | 2514ASP | G30P | Подходит для рельса 25,0 мм, глубина захвата - 140 мм |
| | 2512ASP | SG40P | Подходит для рельса 25,0 мм, глубина захвата - 120 мм |
| | 2712ASP | SG80P | Подходит для рельса 27,0 мм, глубина захвата - 120 мм |
| | 2717ASP | G40P | Подходит для рельса 27,0 мм, глубина захвата - 175 мм |
| | 3020ASP | PD30T20 | Подходит для рельса 30,0 мм, глубина захвата - 200 мм |
| | 3025ASP | PD40T25 | Подходит для рельса 30,0 мм, глубина захвата - 250 мм |

| Технические характеристики | Позиция № | Применимо | Описание |
|----------------------------|-----------|-----------|---|
| | 1608ASR | REG16C | Подходит для рельса 16,0 мм, глубина захвата - 80 мм |
| | 1910ASR | REG20C | Подходит для рельса 19,5 мм, глубина захвата - 100 мм |
| | 2212ASR | REG25C | Подходит для рельса 22,0 мм, глубина захвата - 120 мм |
| | 2514ASR | REG30C | Подходит для рельса 25,0 мм, глубина захвата - 140 мм |
| | 2512ASR | REG40C | Подходит для рельса 25,0 мм, глубина захвата - 120 мм |
| | 2712ASR | REG80C | Подходит для рельса 27,0 мм, глубина захвата - 120 мм |
| | 2717ASR | REG40C | Подходит для рельса 27,0 мм, глубина захвата - 175 мм |
| | 3020ASR | RD30T20 | Подходит для рельса 30,0 мм, глубина захвата - 200 мм |
| | 3025ASR | RD40T25 | Подходит для рельса 30,0 мм, глубина захвата - 250 мм |

| Технические характеристики | Позиция № | Применимо | Описание |
|----------------------------|-----------|-----------|---|
| | 1105AST | G10CS | Подходит для рельса 1,5 мм, глубина захвата - 50 мм |
| | 1306AST | G12CS | Подходит для рельса 13,5 мм, глубина захвата - 60 мм |
| | 1608AST | G16CS | Подходит для рельса 16,0 мм, глубина захвата - 80 мм |
| | 1910AST | G20CS | Подходит для рельса 19,5 мм, глубина захвата - 100 мм |
| | 2212AST | G25CS | Подходит для рельса 22,0 мм, глубина захвата - 120 мм |
| | 2514AST | G30CS | Подходит для рельса 25,0 мм, глубина захвата - 140 мм |
| | 2512AST | SG40CS | Подходит для рельса 25,0 мм, глубина захвата - 120 мм |
| | 2712AST | SG80CS | Подходит для рельса 27,0 мм, глубина захвата - 120 мм |
| | 2717AST | G40CS | Подходит для рельса 27,0 мм, глубина захвата - 175 мм |
| | 3012AST | GSE25 | Подходит для рельса 30,0 мм, глубина захвата - 120 мм |
| | 3020AST | SD30T20 | Подходит для рельса 30,0 мм, глубина захвата - 200 мм |
| | 3025AST | SD40T25 | Подходит для рельса 30,0 мм, глубина захвата - 250 мм |

| Технические характеристики | Позиция № | Применимо | Описание |
|----------------------------|-----------|-----------|---|
| | 1906AST-P | M15C6 | Подходит для рельса 19,5 мм, глубина захвата - 60 мм |
| | 1910AST-P | S20C | Подходит для рельса 19,5 мм, глубина захвата - 100 мм |
| | 2208AST-P | M20C8 | Подходит для рельса 22 мм, глубина захвата - 80 мм |
| | 2212AST-P | S25C | Подходит для рельса 22 мм, глубина захвата - 120 мм |
| | 2510AST-P | M25C10 | Подходит для рельса 25 мм, глубина захвата - 100 мм |
| | 2512AST-P | S40C | Подходит для рельса 25 мм, глубина захвата - 120 мм |
| | 2514AST-P | S30C | Подходит для рельса 25 мм, глубина захвата - 140 мм |
| | 2708AST-P | MS25C8 | Подходит для рельса 27 мм, глубина захвата - 80 мм |
| | 2712AST-P | S20C12 | Подходит для рельса 27 мм, глубина захвата - 120 мм |
| | 3010AST-P | MS30C10 | Подходит для рельса 30 мм, глубина захвата - 100 мм |
| | 3012AST-P | GS25C | Подходит для рельса 30 мм, глубина захвата - 120 мм |
| | 3014AST-P | GS30C | Подходит для рельса 30 мм, глубина захвата - 140 мм |
| | 3616AST-P | GM30C | Подходит для рельса 36 мм, глубина захвата - 160 мм |
| | 4012AST-P | MS50C12 | Подходит для рельса 40 мм, глубина захвата - 120 мм |
| | 4017AST-P | SS30C | Подходит для рельса 40 мм, глубина захвата - 175 мм |

| Технические характеристики | Позиция № | Применимо | Описание |
|----------------------------|-----------|-----------|---|
| | 1906ASTR | S15C6 | Подходит для рельса 19,5 мм, глубина захвата - 60 мм |
| | 2208ASTR | S20C8 | Подходит для рельса 22,0 мм, глубина захвата - 80 мм |
| | 2510ASTR | S20C10 | Подходит для рельса 25,0 мм, глубина захвата - 100 мм |
| | 2708ASTR | SP15C8 | Подходит для рельса 27,0 мм, глубина захвата - 80 мм |
| | 3010ASTR | SP20C10 | Подходит для рельса 30,0 мм, глубина захвата - 100 мм |
| | 4012ASTR | SP30C12 | Подходит для рельса 40,0 мм, глубина захвата - 120 мм |

Скользкая зажимная скоба и рукоятка в наборе



Скоба, ходовой винт, деревянная рукоятка, накладка



Скоба, ходовой винт, деревянная рукоятка, накладка



Скоба и рукоятка с рычагом



Скоба, ходовой винт, Т-образный стержень, накладка



Ходовой винт и деревянная рукоятка



Ходовой винт и деревянная рукоятка



Поворотная рукоятка, набор

В набор входят рукоятка, штифт, шарик и пружина



Набор рукояток с рычагом

В набор входят рычаг, рукоятка и триггер



| Технические характеристики | Позиция № | Применимо | Описание |
|----------------------------|-----------|-----------|--|
| | CTL15A | CTL-15 | Подходит для рельса 22,0 мм, глб. захвата - 80 мм |
| | CTL30A | CTL-30 | Подходит для рельса 27,0 мм, глб. захвата - 100 мм |
| | CTL3014A | CTL30-14 | Подходит для рельса 27,0 мм, глб. захвата - 140 мм |

| Технические характеристики | Позиция № | Применимо | Описание |
|----------------------------|-----------|-----------|--|
| | 1505NA | NA | Для рельса 15x5 мм, глб. захвата - 50 мм |
| | 2006NA | NB | Для рельса 20x5 мм, глб. захвата - 60 мм |
| | 2508NA | NC | Для рельса 25x6 мм, глб. захвата - 80 мм |
| | 2710NA | ND | Для рельса 27x7 мм, глб. захвата - 100 мм |
| | 2912NA | NE | Для рельса 29x9 мм, глб. захвата - 120 мм |
| | 3214NA | NF | Для рельса 32x10 мм, глб. захвата - 140 мм |
| | 3217NA | NG | Для рельса 32x10 мм, глб. захвата - 175 мм |

| Технические характеристики | Позиция № | Применимо | Описание |
|----------------------------|-----------|-----------|--|
| | 2508W | WA10 | Для рельса 25x6 мм, глб. захвата - 80 мм |
| | 3010W | WB20 | Для рельса 30x8 мм, глб. захвата - 100 мм |
| | 3012W | WB30 | Для рельса 30x8 мм, глб. захвата - 120 мм |
| | 3512W | WC30 | Для рельса 35x9 мм, глб. захвата - 120 мм |
| | 3514W | WC40 | Для рельса 35x9 мм, глб. захвата - 140 мм |
| | 3517W | WC50 | Для рельса 35x9 мм, глб. захвата - 175 мм |
| | 3512W | WD30 | Подходит для рельса 35x1 мм, глб. захвата - 120 мм |
| | 3520W | WD60 | Подходит для рельса 35x1 мм, глб. захвата - 200 мм |
| | 3525W | WD70 | Подходит для рельса 35x1 мм, глб. захвата - 250 мм |

| Технические характеристики | Позиция № | Применимо | Описание |
|----------------------------|-----------|-----------|--|
| | 1306AL | G12L | Подходит для рельса 13,5 мм, глб. захвата - 60 мм |
| | 1608AL | G16L | Подходит для рельса 16,0 мм, глб. захвата - 80 мм |
| | 1910AL | G20L | Подходит для рельса 19,5 мм, глб. захвата - 100 мм |
| | 2212AL | G25L | Подходит для рельса 22,0 мм, глб. захвата - 120 мм |
| | 2514AL | G30L | Подходит для рельса 25,0 мм, глб. захвата - 140 мм |
| | 2512AL | G40L | Подходит для рельса 25,0 мм, глб. захвата - 120 мм |
| | 2712AL | G80L | Подходит для рельса 27,0 мм, глб. захвата - 120 мм |

| Технические характеристики | Позиция № | Применимо | Описание |
|----------------------------|-----------|-----------|--|
| | 2508T | FA10 | Для рельса 25x6 мм, глб. захвата - 80 мм |
| | 3010T | FB20 | Для рельса 30x8 мм, глб. захвата - 100 мм |
| | 3012T | FB30 | Для рельса 30x8 мм, глб. захвата - 120 мм |
| | 3512T | FC30 | Для рельса 35x9 мм, глб. захвата - 120 мм |
| | 3514T | FC40 | Для рельса 35x9 мм, глб. захвата - 140 мм |
| | 3517T | FC50 | Для рельса 35x9 мм, глб. захвата - 175 мм |
| | 3512T | FD30 | Подходит для рельса 35x1 мм, глб. захвата - 120 мм |
| | 3520T | FD60 | Подходит для рельса 35x1 мм, глб. захвата - 200 мм |
| | 3525T | FD70 | Подходит для рельса 35x1 мм, глб. захвата - 250 мм |

| Технические характеристики | Позиция № | Применимо | Описание |
|----------------------------|-----------|-----------|--|
| | 10WH | G10C | Подходит для рельса 11,5, 15x5 мм |
| | 12WH | G12C | Подходит для рельса 13,5, 20x5 мм |
| | 14WH | G16C | Подходит для рельса 16,0, 25x6 мм |
| | 16WH | G20C | Подходит для рельса 19,5, 22, 30x8, 27x7, 29x9 мм |
| | 18WH | G30C | Подходит для рельса 27,0, 30,0, 35x9, 35x1, 32x10 мм |

| Технические характеристики | Позиция № | Применимо | Описание |
|----------------------------|-----------|-----------|--|
| | 10PH | G10P | Подходит для рельса 11,5, 15x5 мм |
| | 12PH | G12P | Подходит для рельса 13,5, 20x5 мм |
| | 14PH | G16P | Подходит для рельса 16,0, 25x6 мм |
| | 16PH | G20P | Подходит для рельса 19,5, 22, 30x8, 27x7, 29x9 мм |
| | 18PH | G30P | Подходит для рельса 27,0, 30,0, 35x9, 35x1, 32x10 мм |

| Технические характеристики | Позиция № | Применимо | Описание |
|----------------------------|-----------|-----------|-----------------------------------|
| | HAБОР 14R | REG16C | Подходит для рельса 16,0 мм |
| | HAБОР 16R | REG20C | Подходит для рельса 19,5, 22,0 мм |
| | HAБОР 18R | REG30C | Подходит для рельса 25,0, 27,0 мм |

| Технические характеристики | Позиция № | Применимо | Описание |
|----------------------------|-----------|-----------|-----------------------------------|
| | HAБОР 12L | G12L | Подходит для рельса 13,5, 16,0 мм |
| | HAБОР 20L | G20L | Подходит для рельса 19,5 мм |
| | HAБОР 25L | G25L | Подходит для рельса 22,0 мм |
| | HAБОР 30L | G30L | Подходит для рельса 25,0, 27,0 мм |



производитель
и поставщик
высококачественных
**СТРУБЦИН
и НОЖНИЦ**

**ООО "ЦРИ" - ОФИЦИАЛЬНЫЙ ПРЕДСТАВИТЕЛЬ
ПРОМЫШЛЕННОЙ КОРПОРАЦИИ ЕНОМА
В РОССИИ**

Адрес: Москва, ул. Карьер, д. 2А, стр.
Телефон: +7 495 229 49 72
Факс: +7 495 229 49 72
Сайт: www.woodwork.ru и www.cmt-shop.ru